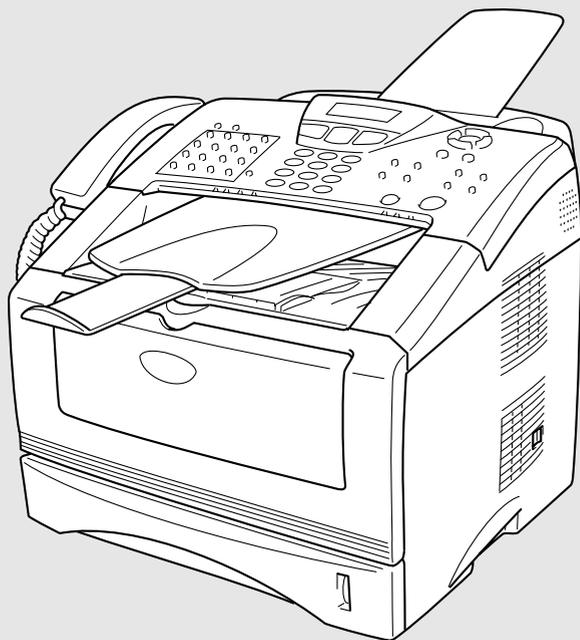


兄弟
無線
傳真
機



MFC-8220

brother®

本设备设计应用于两芯的模拟 PSTN 线路。

认可信息

Brother 公司声明，如果在原购买国以外的国家使用本产品，本产品可能无法正常运转，同时，如果在其它国家的通信线路上使用本产品，Brother 公司将不予以任何保证。

编辑及出版声明

本说明书由 Brother 工业株式会社编辑出版，说明书中包含有最新产品的说明和技术规格。

本说明书内容及产品规格如有更改，恕不另行通知。

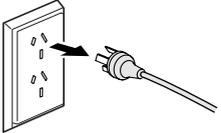
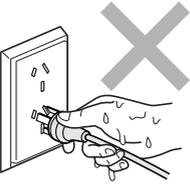
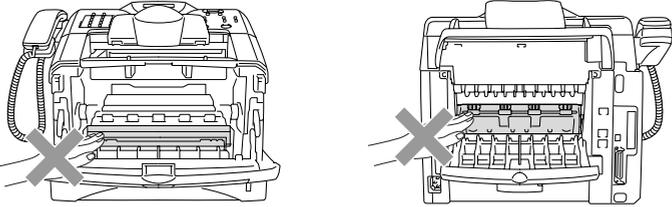
Brother 公司保留对包含在本使用说明书中的产品规格和材料做出更改的权利，恕不另行通知，同时由于使用本说明书所包含的材料所造成的任何损坏（包括后果），包括但不限于本出版物的排版及其他错误，Brother 公司将不承担任何责任。

安全注意事项

安全使用本设备（以下简称 MFC）

请妥善保管本说明书，以备日后查阅。

警告

	<p>MFC 内部有高压电极。清洁 MFC 或清除卡纸前，应确保已从电源插座中拔掉了电源线。</p> 		<p>切勿用湿手插拔电源线插头。否则可能会导致电击。</p> 
	<p>刚使用完 MFC 后，设备的一些内部部件温度非常高！ 为了避免受伤，请注意不要触碰如图所示的阴影区域。</p> 		

- 安装或修改电话线路时的注意事项：如果未将电话线从墙上插座中拔出，则切勿触摸裸露的电话线或接头；切勿在雷雨期间安装电话线；请勿将墙上电话插座安装于潮湿位置。
- 本产品必须安装在容易触及的电源插座附近。在遇到紧急情况时，必须将电源线从电源插座上拔下以完全切断电源。

重要安全说明

使用电话设备时，应遵循下列基本安全注意事项以避免火灾，电击和人身伤害：

1. 请勿在水源附近，如浴缸、盥洗盆、厨房水槽或洗衣机附近，以及在潮湿的地下室或游泳池附近使用本产品。
2. 避免在雷雨期间使用本产品。否则，可能由于闪电而导致电击。
3. 请勿在煤气、天然气等气体泄漏区域附近使用本产品。
4. 仅使用本说明书中标识的电源线和电池。请勿将电池弃于火中。否则可能引起爆炸。请核实有关特殊废弃物处理指令的当地法规。

请妥善保管本说明书

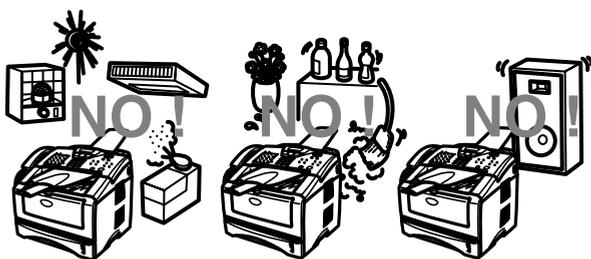


选择安装位置

将 MFC 放置在一个平整、牢固而不易受到振动和撞击的表面上，如桌子。将 MFC 放置在电话插座和已标准接地的电源插座附近。同时还应将本设备安装在温度介于 10 °C 和 32.5 °C 之间的地方。

! 注意

- 避免将 MFC 安装在人员往来频繁的地方。
- 请勿将本设备放置在加热器、空调、流体、化学制品或冰箱的附近。
- 请勿将 MFC 暴露在阳光直射、过热、潮湿或多尘的地方。
- 请勿将 MFC 连接到由墙上开关或自动定时器控制的插座上。
- 断电将会导致 MFC 内存中的信息丢失。
- 请勿将 MFC 连接到与大功率家电或其它可能引起断电的设备共用同一电路的插座上。
- 避免干扰源，例如扬声器或无绳电话的基座。



快速参考指南

发送传真

自动传输

- 1 如果传真键未显示为绿色，请按  (**传真**) 键。
- 2 将文稿面朝下放到自动进稿器中。
- 3 用单拨号、速拨号、查询或拨号盘输入传真号。
- 4 按**启动**键。

实时发送

可以实时发送传真。

- 1 如果传真键未显示为绿色，请按  (**传真**) 键。
- 2 将文稿面朝下放到自动进稿器中。
- 3 按**功能**键，然后按数字 **2, 5**。
- 4 按  或  键选择 On (开)，然后按**设定**键。
— 或 —
仅用于下一个传真，按  或  键选择 Next Fax Only (仅对于下一传真)，然后按**设定**键。
- 5 仅用于下一个传真，按  或  键选择 Next Fax:On (下一传真：开)，然后按**设定**键。

- 6 如果要选择更多设置，请按 **1**，随后屏幕将返回到 Setup Send (设置发送) 菜单。

— 或 —

按数字 **2** 发送传真。

- 7 输入传真号码。
- 8 按**启动**键。

接收传真

选择接收模式

- 1 按**功能**键，然后按数字 **0, 1**。
- 2  或  键选择 Fax Only (仅传真)，Manual (手动)，Fax/Tel (传真 / 电话) 和 External TAD (外接应答设备)，然后按**设定**键。

存储号码

存储单拨号

- 1 按**功能**键，然后按数字 **2, 3, 1**。
- 2 按要存储号码的单拨号键。
- 3 输入号码 (最多 20 个数字)，然后按**设定**键。
- 4 输入一个名称 (或留空)，然后按**设定**键。
- 5 按**停止 / 退出**键。

存储速拨号码

- 1 按**功能键**，然后按数字**2, 3, 2**。
- 2 输入一个三位数的速拨号码，然后按**设定键**。
- 3 输入号码（最多 20 个数字），然后按**设定键**。
- 4 输入一个名称（或留空），然后按**设定键**。
- 5 按**停止 / 退出键**。

拨号操作

单拨号 / 速拨号

- 1 如果传真键未显示为绿色，请按  (**传真**) 键。
- 2 将文稿面朝下放到自动进稿器中。
- 3 按要呼叫号码的单拨号键。
— 或 —
按**查询 / 速拨键**，接着按 **#** 键，然后再输入一个三位数的速拨号码。
- 4 按**启动键**。

使用查询

- 1 如果传真键未显示为绿色，按  (**传真**) 键。
- 2 按**查询 / 速拨键**，然后输入要查找名称的第一个字母。
- 3 按  或  键搜索内存。
- 4 按**启动键**。

复印

单张复印

- 1 按  (**复印**) 键使其变绿。
- 2 将文稿面朝下放到自动进稿器中。
- 3 按**启动键**。

排序多份复印件

- 1 按  (**复印**) 键使其变绿。
- 2 将文稿面朝下放到自动进稿器中。
- 3 用拨号盘输入要复印的份数（最多 99 份）。
- 4 按**选项键**和  或  键选择 Stack/Sort（堆叠 / 排序），然后按**设定键**。
- 5 按  或  键选择 Sort（排序）（或 Stack（堆叠）），然后按**设定键**。
- 6 按**启动键**。

目录

1

简介	1-1
使用本说明书	1-1
查找信息	1-1
本说明书中的符号	1-1
MFC 部件名称和操作	1-2
控制面板概述	1-4
背景灯颜色显示多功能一体机的状态	1-6
关于传真设备	1-7
传真音和握手	1-7
ECM (错误修正模式)	1-8
连接 MFC	1-9
连接外接电话	1-9
连接外接应答设备 (TAD)	1-10
顺序	1-10
连接	1-11
在外接应答设备上录制外出留言 (OGM)	1-12
电话线路上的自定义功能	1-12

2

装入纸张和原稿	2-1
关于纸张	2-1
适用于各个纸盒的纸张规格	2-1
推荐使用的纸张	2-2
选择可接受的纸张	2-3
如何装入纸张	2-3
将纸张或其它介质装入纸盒中	2-3
将纸张或其它介质装入手动进纸槽中	2-6
使用自动进稿器 (ADF)	2-8

3

屏幕编程	3-1
界面友好的程序设计	3-1
菜单表	3-1
内存存储	3-1
浏览键	3-2

4

开始	4-1
初始设置	4-1
设定日期和时间	4-1
设置本机标志 ID	4-2
输入文本	4-3
插入空格	4-3
错误更正	4-4

重复字母	4-4
特殊字符和符号	4-4
常规设置	4-5
设置模式定时器	4-5
设置纸张类型	4-5
设置纸张大小	4-6
设置振铃音量	4-7
设置蜂鸣器音量	4-7
设置扬声器音量	4-8
省墨模式	4-8
休眠模式	4-9
节电模式	4-9
设置液晶显示屏对比度	4-10
设置复印模式下的纸盒使用	4-10
设置传真模式下的纸盒使用	4-11
设置音频或脉冲拨号模式	4-11

5

设置接收	5-1
基本接收操作	5-1
选择接收模式	5-1
选择或更改接收模式	5-2
设置振铃延迟	5-3
设置 F/T 振铃时间（仅适用于传真 / 电话模式）	5-4
传真检测	5-5
打印缩小了的接收传真	
（自动缩小）	5-6
接收到内存中	5-7
从内存中打印传真	5-8
设置打印浓度	5-8
高级接收操作	5-9
从分机电话上操作	5-9
仅适用于传真 / 电话模式	5-9
更改远程代码	5-10
轮询	5-11
安全轮询	5-11
设置轮询接收（标准）	5-11
设置有安全密码的轮询接收	5-12
设置延时轮询接收	5-12
连续轮询	5-13

6

设置发送	6-1
如何进入传真模式	6-1
如何拨号	6-1
手动拨号	6-1

单拨号	6-2
速拨	6-2
查询	6-3
如何传真	6-3
手动传输	6-3
自动传输	6-4
内存不足消息	6-4
通话结束时发送传真	6-4
基本发送操作	6-5
使用多种设置发送传真	6-5
对比度	6-5
传真分辨率	6-6
手动及自动传真重拨	6-7
双向访问	6-7
实时发送	6-8
检查作业状态	6-9
取消正在处理的传真作业	6-9
取消预定的传真作业	6-9
高级发送操作	6-10
编制电子传真封面	6-10
编制自己的注释	6-11
仅用于下一个传真的封面	6-12
对于所有传真发送传真封面	6-13
使用已打印的传真封面	6-13
多址发送	6-14
国际模式	6-15
延时传真	6-16
延时批量发送	6-17
设置轮询发送	6-17
内存安全保护	6-19
设置密码	6-19
打开内存安全保护	6-20
关闭内存安全保护	6-20

7

自动拨号和拨号选项	7-1
存储号码以便轻松拨号	7-1
存储单拨号	7-1
存储速拨号码	7-3
更改单拨号和速拨号	7-4
设置多址发送组	7-5
拨号操作	7-6
访问密码和信用卡号码	7-6
暂停	7-7
音频或脉冲	7-7

电话（语音）操作	7-8
打电话	7-8
保留	7-8

8

远程传真选项	8-1
设定传真转发号码	8-1
设置传真存储	8-2
设置远程访问密码	8-3
远程检索	8-4
使用远程访问密码	8-4
远程命令	8-5
检索传真	8-6
更改传真转发号码	8-6

9

打印报告	9-1
传真设置和激活	9-1
自定义传输验证报告	9-1
设置日志周期	9-2
打印报告	9-3
如何打印报告	9-3

10

复印	10-1
将 MFC 用作复印机	10-1
进入复印模式	10-1
单张复印	10-2
多份复印	10-2
内存不足消息	10-3
使用复印键（临时设置）	10-4
放大 / 缩小	10-5
质量（文稿类型）	10-7
对比度	10-8
选项	10-9
N 合 1 复印（页面布局）	10-10
排序复印	10-11
更改默认复印设置	10-12
质量	10-12
对比度	10-12

11

重要信息	11-1
IEC60825 技术规格	11-1
激光二极管	11-1
注意	11-1
重要信息	11-2
重要安全说明	11-2

商标	11-4
运输 MFC.....	11-4

12

故障排除和日常维护	12-1
故障排除	12-1
错误信息	12-1
文稿卡住	12-4
卡纸	12-5
MFC 常见问题	12-11
提高打印质量	12-15
兼容性	12-18
包装及运输 MFC.....	12-19
日常维护	12-22
清洁扫描仪.....	12-22
清洁打印机.....	12-23
清洁硒鼓单元	12-24
更换墨粉盒	12-25
如何更换墨粉盒	12-26
更换硒鼓单元	12-30
检查硒鼓使用寿命	12-33
页数计数器.....	12-33

13

选配件	13-1
内存条	13-1
安装可选内存条	13-2
网卡（局域网）	13-4
开始安装前	13-5
第 1 步：硬件安装	13-6
第 2 步：将 NC-9100h 接入到非屏蔽双绞线 10BASE-T 或 100BASE-TX 以太网中	13-8
LED	13-9
测试按钮	13-9
纸盒 #2	13-10

G

术语表	G-1
------------------	------------

S

规格	S-1
产品说明	S-1
概述	S-1
打印介质	S-2
复印	S-2
传真机	S-3
扫描仪	S-4
打印机	S-5

接口.....	S-5
计算机要求.....	S-6
耗材.....	S-7
网卡 (局域网) (NC-9100h).....	S-8

I

索引	I-1
----------	-----

R

远程检索访问卡	R-1
---------------	-----

1 简介

使用本说明书

感谢您购买 Brother 多功能一体机（MFC）。MFC-8220 操作简便，液晶显示屏（LCD）的提示可引导您完成各项设定。为了更好地使用 MFC，请在开始使用本设备之前仔细阅读和理解本说明书的内容。

查找信息

目录中列出了所有章节的标题和副标题。您也可以从本说明书后面的索引中快速查找到任何特定性能或操作的相关信息。

本说明书中的符号

在本说明书中使用了一些特殊符号，用以提醒您所要注意的一些重要警告、注意以及操作。为了帮助您深入了解本多功能一体机各方面的性能以及使您正确地按键，我们使用了特殊字体并添加了一些在液晶显示屏上显示的提示信息。

Bold

粗体字表示在 MFC 控制面板上的特定按键。

Italics

*斜体字*强调了应注意的要点或提示您参考相关主题。

Courier New

Courier New 字体表示在 MFC 液晶显示屏上显示的信息。



警告提示您应如何避免可能存在的人身伤害。



注意用以告知您必须遵守或避免的操作步骤以防止损坏设备。



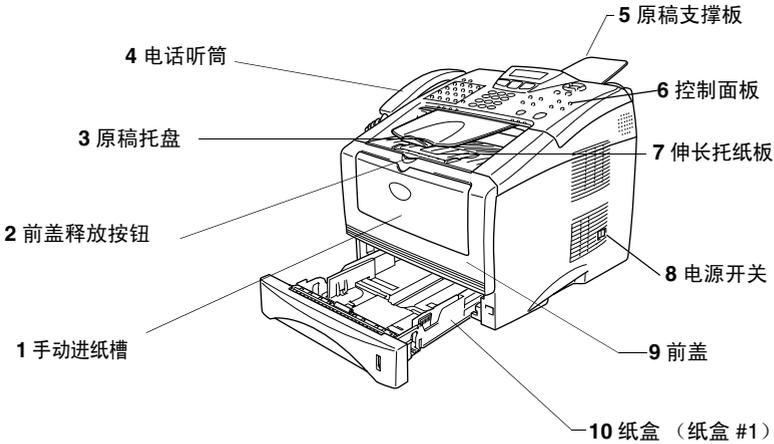
注用以告知您应如何处理可能出现的情形，或给出了当前操作如何与其它功能一起工作的提示。



不正确的安装，用以警告您注意与 MFC 不兼容的设备和操作。

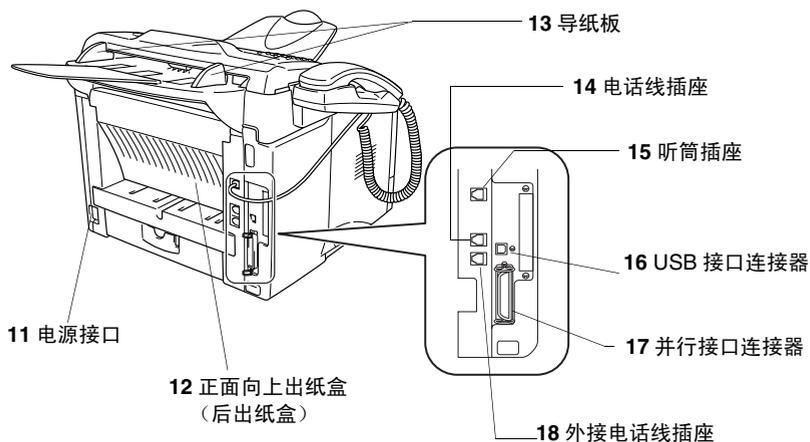
MFC 部件名称和操作

■ 前视图



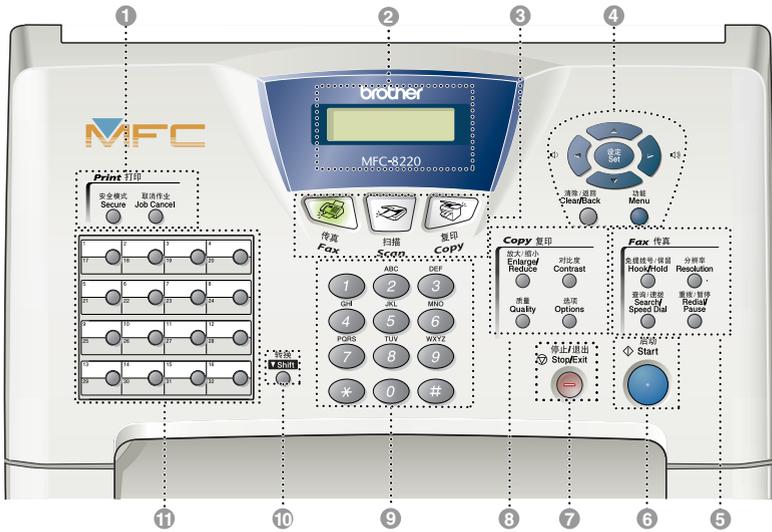
编号	名称	说明
1	手动进纸槽	在此处装入纸张。
2	前盖释放按钮	按此按钮打开前盖。
3	原稿托盘	原稿从此处输出。
4	电话听筒	用于电话通话。
5	原稿支撑板	在此处装入原稿。
6	控制面板	使用按键和显示屏控制 MFC。
7	伸长托纸板 (托纸板)	展开此托纸板以防止打印出的纸张滑出 MFC。
8	电源开关	打开或关闭多功能一体机。
9	前盖	打开前盖安装墨粉盒或硒鼓单元。
10	纸盒 (纸盒 #1)	在此处装入纸张。

■ 后视图



编号	名称	说明
11	电源接口	在此处连接电源。
12	正面向上出纸盒 (后出纸盒)	当在手动进纸槽中放置了特厚纸时打开此出纸盒。
13	导纸板	调整至与文稿的宽度相符合。
14	电话线插座	在此处插入 MFC 附带的电话线。
15	听筒插座	在此处插入听筒卷线。
16	USB 接口连接器	在此处连接 USB 电缆。
17	并行接口连接器	在此处连接并行电缆。
18	外接电话线插座	在此处插入外接电话线。

控制面板概述



1 打印键：

安全模式

通过输入四位数字密码，可将存储在内存中的数据打印输出。

取消作业

取消打印机内存中的数据。

2 液晶显示屏

屏幕上显示的消息有助于设置和使用 MFC。屏幕随 MFC 状态的不同而更改颜色。

3 模式键：



传真

使您进入传真模式。



复印

使您进入复印模式。



扫描键

使您进入扫描模式。

(请参见随机光盘上的用户指南软件)

4 浏览键：

功能

可访问功能菜单进行编程。

设定

可将设置存储到 MFC 中。

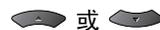
清除 / 返回

删除已输入的数据，或通过重复按此键退出菜单。



按键可向前或向后滚动以确认菜单选项。

当使用扬声器、电话听筒或在传真模式中振动时，您可以按这些键调整其音量。



按键可以浏览功能菜单和选项。

同时，在传真模式下，可用这些按键按照数字顺序来查询已存储号码的名称。

5 (传真和电话) 键:

免提拨号 / 保留

无需拿起听筒就可拨打电话和传真号码。

— 或 —

可保留电话呼叫。

分辨率

设定发送传真时的分辨率。

查询 / 速拨

可查找存储在拨号内存中的号码。同时，通过按 # 键及一个三位数的号码，可拨打已存储的电话号码。

重拨 / 暂停

重拨上一个拨叫的号码。也可在自动拨号的号码中插入一个暂停。

6 启动

开始发送传真、进行复印或扫描。

7 停止 / 退出

停止传真、复印或扫描操作或从菜单退出。

8 复印键 (临时设置):

放大 / 缩小

根据选定的比例缩小或放大复印。

对比度

可复印一张比原稿更浅或更深的复印件。

质量

可为文稿类型选择复印质量。

选项

可快速简便的选择临时复印设置。

9 拨号盘

使用这些按键来拨打电话或传真号码，并可当作将信息输入 MFC 的键盘。

在电话呼叫期间，可按 # 键，将拨号模式临时从脉冲模式切换至音频模式。

10 转换

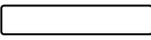
按住转换键可访问从 17 到 32 之间的单拨号键。

11 单拨号

这 16 个键可使您方便的访问已存储的 32 个电话号码。

背景灯颜色显示多功能一体机的状态

屏幕背景灯颜色随 MFC 不同的状态而更改颜色。

液晶显示屏	MFC 状态	说明
 断电	休眠模式	关闭了设备电源或 MFC 处于休眠模式。
 橙色	初始化	打开 MFC 电源后设备被初始化。
	在休眠模式下预热	MFC 正在休眠模式下预热准备打印。
	操作功能	功能正在使用。
	正在接收来自计算机的数据	MFC 正在接收来自计算机的数据、处理内存中的数据或正在打印数据。
 绿色	在打印机内存中数据残余	打印 MFC 内存中的残余数据。
	预热	MFC 正在预热准备打印。
	准备	MFC 准备就绪。
 红色	正在接收传真数据	MFC 正在接收传真数据、处理内存中的数据或正在打印数据。
	维修错误	请执行下述操作步骤。 1. 关闭设备电源开关。 2. 等待几秒后，然后重新打开电源并再次打印。 如果在重新打开了 MFC 电源后，仍然无法清除此错误并且看到红色背景灯，请与 Brother 公司的经销商或 Brother 授权的维修中心联系。
	上盖打开	上盖打开。请合上盖。（请参见第 12-1 页上的 <i>错误信息</i> ）
	墨粉用尽	请更换墨粉盒。（请参见第 12-25 页上的 <i>更换墨粉盒</i> ）
	纸张错误	装入纸张到纸盒中或清除卡纸。检查液晶显示屏上的消息。（请参见第 12-1 页上的 <i>故障排除</i> ）
内存不足	内存已满。（请参见第 12-1 页上的 <i>错误信息</i> ）	
其他错误	检查液晶显示屏上的消息。（请参见第 12-1 页上的 <i>故障排除</i> ）	

关于传真设备

传真音和握手

当某人正在发送一份传真时，MFC 将发出传真呼叫音（CNG 音频）。这是一种柔和、间歇性（以 4 秒为间隔）的哔哔声。当拨号并按**启动**键后，便可听到此声音，在拨叫之后，此声音将持续约 60 秒。在此期间，发送传真的设备必须与接收传真的设备进行“握手”或者连接。

每次自动发送传真时，可通过电话线发送 CNG 音频。您将很快熟悉每次在传真线路上应答电话时这些柔和的哔哔声，因此能够很容易就区别是否在接收传真。

接收传真时传真设备将发出传直接收音，这是一种尖锐的鸣叫声。接收传真的鸣叫声大约会持续 40 秒，并且液晶显示屏上将显示出 Receiving（接收中）的信息。

如果将 MFC 设置成 Fax Only（仅传真）模式，则设备将用传直接收音自动应答每个呼叫。即使对方挂断了电话，MFC 也将持续发出唧唧声音约 40 秒，同时液晶显示屏上也显示出 Receiving（接收中）的信息。要取消接收，可按**停止 / 退出**键。

传真“握手”是在发送传真的传真设备的 CNG 音频和接收传真的传真设备的“哔哔声”的交迭声中进行的。这将会持续至少 2 到 4 秒钟，因此传真设备可识别出每次传真是在发送还是接收。直到应答了呼叫之后，握手才能够开始，并且在拨叫了传真号码后，CNG 音频仅持续约 60 秒。因此，接收传真的传真设备能否及时应答此呼叫就很重要。



当传真线路上有一个外接应答设备 (TAD) 时，外接应答设备将确定在应答呼叫前的铃响次数。

因此应特别留意本章中关于连接外接应答设备的说明。（请参见第 1-10 页上的 *连接外接应答设备 (TAD)*）

ECM（错误修正模式）

错误修正模式 (ECM) 是 MFC 检测传真传输完整性的一种有效方法。如果在传真传输期间，MFC 检测到了错误，则传真设备将重新发送此出错页面。只有在都具有 ECM 功能的传真设备之间发送传真时，ECM 才有效。如果 ECM 有效，则可在发送和接收传真时能不断地检查传真的完整性。

要正常使用此项功能，MFC 必须拥有足够的内存。

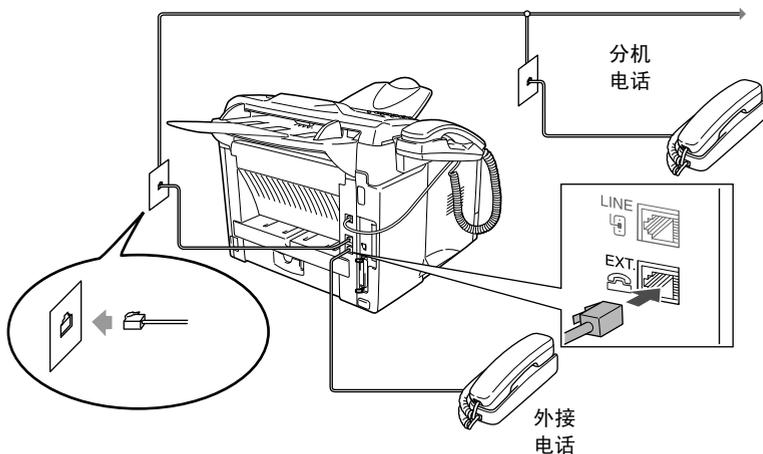
连接 MFC

连接外接电话

您的 MFC 装有电话听筒，可将它作为普通电话使用。但是，也可在 MFC 上连接电话分机（或电话应答设备）。

将电话线插入设备后面标有 EXT. 标记的插座中。

当使用此外接电话（或外接应答设备 (TAD)）时，屏幕上将显示 Ext. Tel in Use（外接电话正在使用），如果提起传真听筒，警报响起。若要切断外接电话并转到传真，按**免提拨号 / 保留键**。



当使用此外接电话（或外接应答设备 (TAD)）时，屏幕上显示 Ext. Tel In Use（外接电话正在使用）。

连接外接应答设备 (TAD)

顺序

可选择连接应答设备。然而，当外接应答设备与 MFC 在同一条电话线路上时，外接应答设备将应答所有呼叫，MFC 可以识别传真呼叫 (CNG) 音。如果设备识别到呼叫为 CNG 音频，MFC 将接管此呼叫并接收传真。如果设备未识别出 CNG 音频，MFC 使外接应答设备继续播放先前录制的外出留言消息，以便呼叫方能够语音留言。

外接应答设备必须在电话铃响四声内应答（建议设置为两声应答）。直到外接应答设备应答了呼叫，MFC 才开始识别 CNG 音频，而铃响四声，则只剩下 8-10 秒的 CNG 音频时间用于传真“握手”。要记录外出留言，请务必按照本说明书中的步骤进行操作。如果铃响超过了五声，我们不推荐在外接应答设备上使用“长途电话限制器”功能。

 如果未接收到所有传真，请缩短外接应答设备上振铃延迟设置。

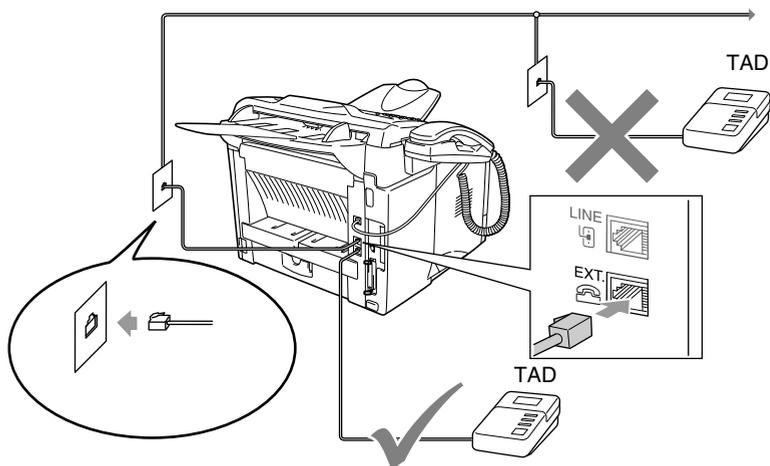
 *如果您已订制了电话公司的特殊振铃服务：*

只有当您向电话公司订制了特殊振铃服务，注册了 MFC 上特殊振铃的类型及使用此号码作为传真号码后，才可将外接应答设备连接到单独的墙上插座中。当已订制了电话公司的特殊振铃服务后，推荐设置为外接应答设备上的四声铃响。

 *如果您未订制特殊振铃服务：*

您必须将外接应答设备的插头插入 MFC 的 EXT. 插座中。如果外接应答设备的插头已插入墙上的插座中，MFC 和外接应答设备均将控制电话线路。（请参见下页上的插图）

- ⊘ 请勿将别处的外接应答设备连接到同一电话线上（除非您已订制了特殊振铃服务）。



连接

外接电话应答设备必须插入 MFC 后面标有 EXT. 的插孔中。如果将电话应答设备插入墙上的插座中（除非您正在使用特殊振铃服务），否则 MFC 不能正常工作。

- 1 将由墙上插座引出的电话线插入到 MFC 后面标有 LINE 标记的插孔中。
- 2 将由外接应答设备引出的电话线插入到 MFC 后面标有 EXT. 标记的插孔中。（请确保将此电话线已连接到外接应答设备的电话线插孔中，而不是电话插孔中）
- 3 将外接应答设备设定为铃响四声或四声以下。（MFC 的振铃延迟设置不起作用）
- 4 在外接应答设备上录制您的外出留言。
- 5 将外接应答设备设定为应答呼叫。
- 6 将接收模式设定为 External TAD（外接应答设备）。
（请参见第 5-1 页上的 *选择接收模式*）

在外接应答设备上录制外出留言 (OGM)

录制此留言时定时是非常重要的。可将外出留言设置为手动接收传真和自动接收传真均可。

- 1 在留言开始时,可设置 5 秒钟的静音。(这可使 MFC 在传真 CNG 音结束之前,设备有时间识别出自动发送的传真 CNG 音频)
- 2 将您的留言限制在 20 秒内。
- 3 将您的远程激活代码告知发送手动传真方以结束 20 秒钟的留言。
例如:

“听到提示音后,请留言或按 51 和启动键来发送传真。”*



由于 MFC 无法从共振或嘈杂的声音中识别出传真音,我们推荐在录制外出留言开始之前设置 5 秒钟的静音,。您可以尝试忽略此暂停,但如果忽略了此暂停,一旦 MFC 出现接收故障,则必须重新录制外出留言以包括此 5 秒钟的静音。

电话线路上的自定义功能

如果在电话线路上存在语音邮件、呼叫等待、呼叫等待 / 来电显示、RingMaster、信息库、应答服务、警报系统或其他自定义功能,这可能会导致 MFC 操作故障。(请参见第 12-11 页上的 *MFC 常见问题*)

2 装入纸张和原稿

关于纸张

适用于各个纸盒的纸张规格

	手动进纸槽	纸盒	可选下层纸盒
纸张类型	普通纸、证券纸、再生纸、信封、标签以及透明胶片	普通纸、再生纸和透明胶片*	普通纸、再生纸和透明胶片*
纸张重量	60 - 161 克 / 平方米	60 - 105 克 / 平方米	60 - 105 克 / 平方米
纸张大小	宽度: 69.8 - 220 毫米 长度: 116 - 406.4 毫米	A4、Letter、Legal、B5 (ISO)、Executive、A5、A6、B6 (ISO)	A4、Letter、Legal、B5 (ISO)、Executive、A5、B6 (ISO)
页数	单张	250 张 (80 克 / 平方米)	250 张 (80 克 / 平方米)

* 最多 10 张透明胶片



在透明胶片上打印时，在胶片排出多功能一体机后，请及时从正面向下出纸盒中取走每张胶片。

推荐使用的纸张

普通纸：	APP 公司 蓝旗舰 70 克 / 平方米 安兴公司 传美 70 克 / 平方米 Xerox Premier 80 克 / 平方米 Xerox Business 80 克 / 平方米 Mode DATACOPY 80 克 / 平方米 IGEPA X-Press 80 克 / 平方米
再生纸：	Xerox 高级再生纸
透明胶片：	3M CG 3300
标签：	Avery 激光标签 L7163

- 在大批量购买纸张之前，请用少量的纸进行打印测试以确保所购买的纸张适合于本多功能一体机。
- 请使用普通复印纸。
- 请使用重量在 70 — 90 克 / 平方米之间的纸张。
- 请使用中性纸。请勿使用酸性或碱性纸。
- 使用长丝流纸张。
- 使用湿度大约为 5% 的纸张。

注意

请勿使用喷墨打印纸。否则，可能会导致卡纸和损坏多功能一体机。



输出质量与纸张类型和纸张品牌有关。

选择可接受的纸张

建议在大批量购买纸张之前，请在 MFC 上进行纸张（特别是特定大小和类型的纸张）打印测试。

- 避免使用部分使用过的标签纸，否则将损坏多功能一体机。
- 避免使用涂层纸，如乙烯基涂层纸。
- 避免使用预打印或非常粗糙的纸张，或有浮凸信头的纸张。

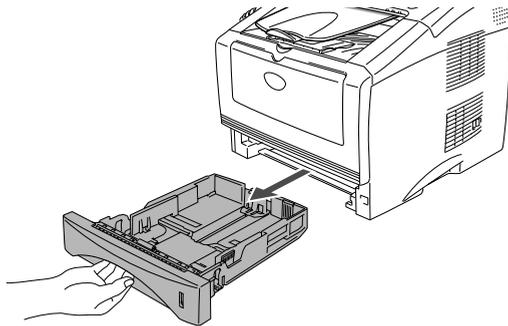
要获得最佳打印质量，请使用推荐的纸张类型（特别是对于普通纸和透明胶片）。有关纸张规格的详细信息，请与您当地的 Brother 授权销售商或 MFC 购买处联系。

- 请使用为激光打印机专门设计的标签或透明胶片。
- 要获得最佳的打印质量，推荐使用长丝流纸张。
- 如果您正使用特殊纸张并且出现了纸盒进纸故障，请尝试使用手动进纸槽进纸。
- MFC 可使用再生纸。

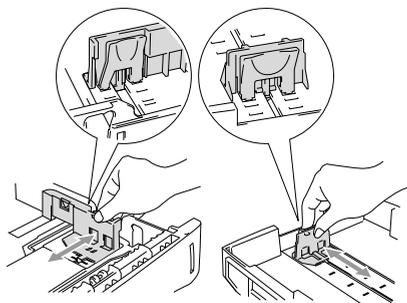
如何装入纸张

将纸张或其它介质装入纸盒中

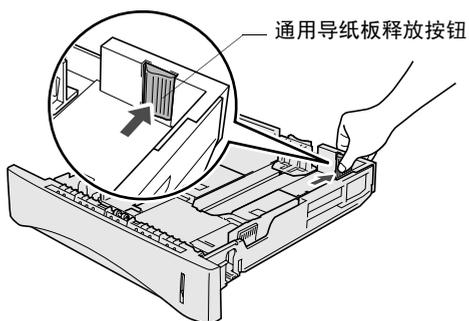
- 1 将纸盒完全从 MFC 中抽出。



- 2 按住导纸板释放杆同时，滑动调节器调整至纸张大小。
检查导纸板是否正确地位于滑槽中。



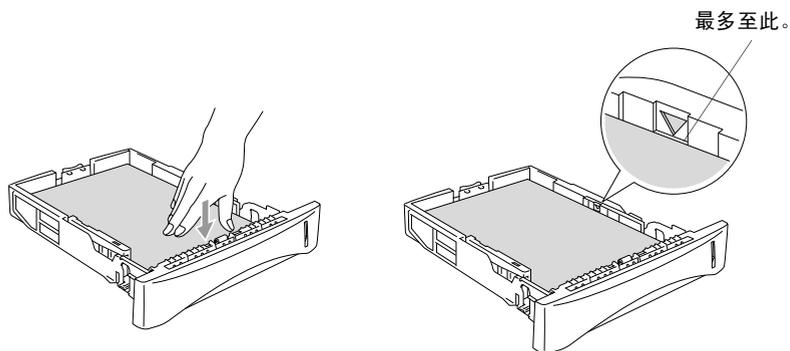
-  对于 Legal 大小的纸张，按通用导纸板释放按钮，并向外拉出纸盒的后部。



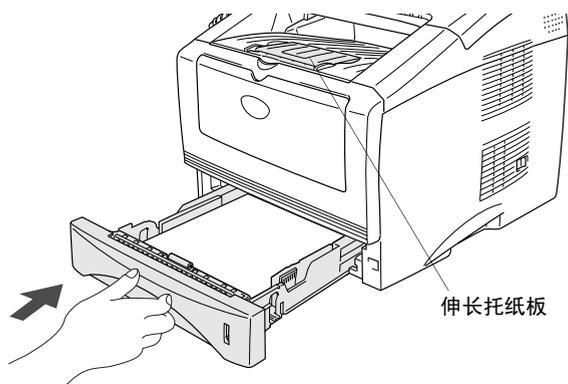
3 展开堆叠的纸张以避免卡纸和进纸错误。

4 将纸张装入纸盒。

检查纸盒中的纸张是否平整并位于最大限量标记之下，以及导纸板是否与接触到了纸张两边。



5 将纸盒装入 MFC 中，并在使用 MFC 之前展开托纸板。



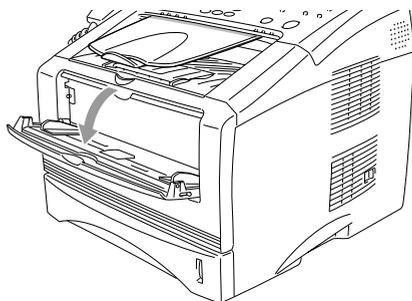
 将纸张装入纸盒时，请记住以下几点：

- 纸张打印面必须朝下。
- 将纸张以最前端边缘（纸张顶部）先进入的方式轻轻放入纸盒。
- 要在 Legal 大小的纸张上复印或接收传真，请展开伸长托纸板。

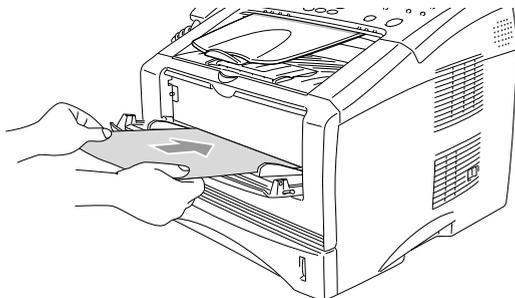
将纸张或其它介质装入手动进纸槽中

 当打印信封和标签时，应仅使用手动进纸槽。

1 打开手动进纸槽。滑动导纸板调整至纸张大小。



- 2** 用双手将纸张放入手动进纸槽直到纸张的前端碰到进纸辊，然后托住纸张直到 MFC 自动将纸张卷入一小部分，然后手松开让纸张自动进入设备中。



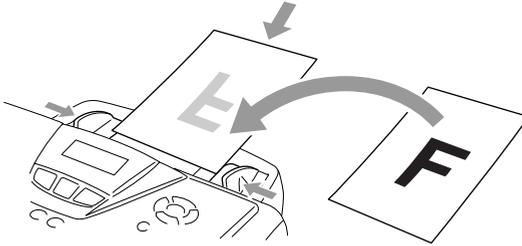
 当将纸张放入到手动进纸槽时，请记住以下几点：

- 打印面必须朝上。
- 将纸张以最前端边缘（纸张顶部）先进入的方式轻轻放入纸盒。
- 确保纸张平直进入并位于手动进纸槽中的正确位置。否则，可能不能正确进纸，从而导致打印输出倾斜或卡纸。
- 从手动进纸槽进纸时，一次只放入一张纸或一个信封，否则将导致卡纸。

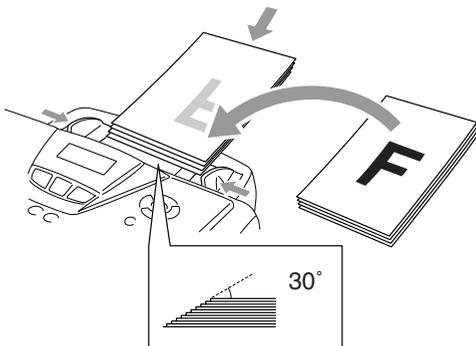
使用自动进稿器 (ADF)

可从自动进稿器发送传真，进行复印和扫描。

- 确信用墨水书写的文稿已完全干了。
- 传真的文稿大小必须限定在 148 – 216 毫米宽、100 – 356 毫米长的范围内。
- 确信将文稿**正面朝下**，以**顶部先进入**的方式放入设备中。
- 调整导纸板至文稿的宽度。



- 自动进稿器最多可盛放 30 页文稿，进纸时，以每次一张的方式进纸。使用标准（75 克 / 平方米）的纸张。
- 将文稿装入自动进纸器前，使其成扇形堆叠（总是在将文稿装入自动进稿器之前将其充分散开）然后如下所示将纸张错开装入自动进稿器。



- ⊘ 请勿使用卷曲、皱褶、折痕、裂开、有钉书钉、回形针、粘有胶水或粘有胶带的纸张。请勿使用纸板、新闻纸或丝织品。
- ⊘ 请勿在复印时抽出文稿。

3 屏幕编程

界面友好的程序设计

我们设计了使用浏览键进行屏幕提示的功能，以便您更轻松地使用 MFC。界面友好的程序设计有助于您充分掌握 MFC 的所有菜单选项。由于可以在液晶显示屏的提示下进行操作，因此，我们设计了逐步的屏幕提示，以帮助您更好地设定 MFC。您只需按照屏幕上的提示进行操作，便能完成菜单选项和程序设定选项的设置。

菜单表

即使没有本用户说明书，您仍然可以大致地设定 MFC。但是为了帮助您了解 MFC 设定中的菜单选项和程序设定选项，请使用第 3-4 页上的菜单表。



可按**功能键**，然后按菜单编号键设定 MFC。

例如：要把 Fax Resolution（传真分辨率）设置为 Fine（精细），请：

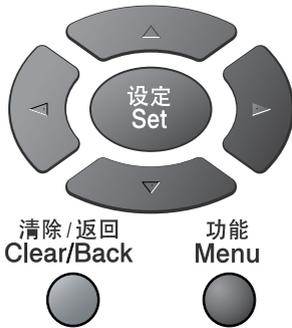
按**功能键**，然后按数字 **2**，**2**，**2** 和  或  键选择 Fine（精细）。

然后按**设定键**。

内存存储

因为菜单设置已永久地存储在设备中，因此，即使出现停电故障，菜单设置也不会丢失。但是将丢失临时设置（如国际模式等）。您可能需要重新设置日期和时间。

浏览键



-  * 访问菜单
-  * 转到下一级菜单
-  * 接受选项
-  * 重复按此按键退出菜单
-  * 返回上一级菜单
-  * 在当前菜单内滚动
-  * 返回上一级菜单
-  * 前进到下一级菜单
-  * 退出菜单

可按**功能**键进入菜单模式。

当进入菜单后，屏幕上将滚动显示：

按 **1** 进入常规设置菜单

— 或 —

按 **2** 进入传真菜单

— 或 —

按 **3** 进入复印菜单

— 或 —

按 **4** 进入打印机菜单

— 或 —

按 **5** 进入打印报告菜单

— 或 —

按 **6** 进入局域网菜单

(仅当安装有可选局域网网卡(NC-9100h)时可用)

— 或 —

按 **0** 进入初始设置菜单

— 或 —

可按方向箭头  或  快速在各级菜单间滚动。

Select ▲▼ & Set
1.General Setup

Select ▲▼ & Set
2.Fax

Select ▲▼ & Set
3.Copy

Select ▲▼ & Set
4.Printer

Select ▲▼ & Set
5.Print Reports

Select ▲▼ & Set
6.LAN

Select ▲▼ & Set
0.Initial Setup

然后当需要的选项出现在屏幕上时，按**设定**键确定选项。

屏幕上将显示下一级菜单。

按  或  键滚动到下一个菜单选项。

然后按**设定**键。

当完成了一个选项的设定后，屏幕上将显示 Accepted（已接受）的消息。



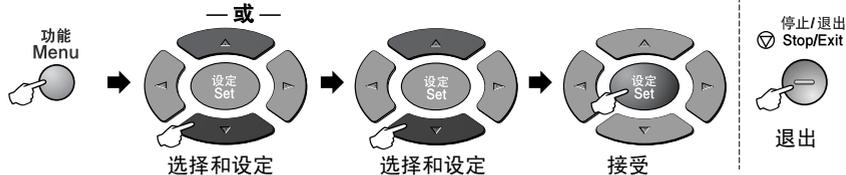
如果错过了需要的选项又想要回到此选项，可用  键来来回回滚动。

带有“*”标识的选项为当前选项。

访问菜单，按  功能键。

按菜单编号。

(例如：按数字 1, 1 进入 Mode Timer (模式定时器))



主菜单	子菜单	菜单选项	选项	说明	页码
1.General Setup (常规设置)	1.Mode Timer (模式定时器)	—	0 Sec (0 秒) 30 Secs (30秒) * 1 Min (1 分钟) 2 Mins (2 分钟) 5 Mins (5 分钟) Off (关)	设定回到传真模式之前，设备处于复印或扫描模式的时间。	4-5
	2.Paper Type (纸张类型)	— (无可选纸盒 #2) 1.Tray #1 (有可选纸盒 #2)	Thin (薄) Plain (普通纸) * Thick (厚) Thicker (特厚) Transparency (透明胶片)	设定纸盒 #1 中的纸张类型。	4-5
		2.Tray #2 (有可选纸盒 #2)	Thin (薄) Plain (普通纸) * Thick (厚) Thicker (特厚) Transparency (透明胶片)	设定纸盒 #2 中的纸张类型。	4-5
	3.Paper Size (纸张大小)	— (无可选纸盒 #2) 1.Tray #1 (有可选纸盒 #2)	A4 * Letter Legal Executive A5 A6 B5 B6	设定纸盒 #1 中的纸张类型。	4-6
2.Tray #2 (有可选纸盒 #2)		A4 * Letter Legal Executive A5 B5 B6	设定纸盒 #2 中的纸张类型。	4-6	

 带 “*” 并加粗显示的为默认值设置。

访问菜单，按  功能键。

按菜单编号。

(例如：按数字 1, 1 进入 Mode Timer (模式定时器))



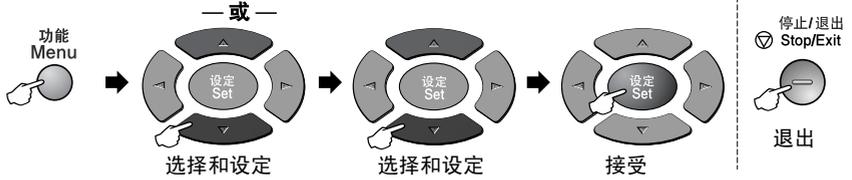
主菜单	子菜单	菜单选项	选项	说明	页码
1.1.General Setup (常规设置) (续)	4.Volume (音量)	1.Ring (振铃)	High (高) Med (中)* Low (低) Off (关)	调节振铃的音量。	4-7
		2.Beeper (蜂鸣器)	High (高) Med (中)* Low (低) Off (关)	调节蜂鸣器的音量。	4-7
		3.Speaker (扬声器)	High (高) Med (中)* Low (低) Off (关)	调节扬声器的音量。	4-8
	5.Ecology (环保)	1.Toner Save (省墨模式)	On (开) Off (关)*	延长墨粉盒的使用寿命。	4-8
		2.Sleep Time (休眠模式)		省电。	4-9
		3.Power Save (节电模式)	On (开) Off (关)*	节电模式。	4-9
	6.LCD Contrast (液晶显示屏对比度)	—	- □ □ + - □ □ + * - ■ □ +	调节液晶显示屏的对比度。	4-10
	7.Tray Use: Copy (纸盒使用: 复印) (仅有可选纸盒 #2 时才可使用该设置)	—	Tray #1 Only (仅纸盒 #1) Tray #2 Only (仅纸盒 #2) Auto (自动)*	选择用于复印模式的纸盒。	4-10
	8.Tray Use: Fax (纸盒使用: 传真) (仅有可选纸盒 #2 时才可使用该设置)	—	Tray #1 Only (仅纸盒 #1) Tray #2 Only (仅纸盒 #2) Auto (自动)*	选择用于传真模式的纸盒。	4-11

 带 “*” 并加粗显示的为默认值设置。

访问菜单，按  功能键。

按菜单编号。

(例如：按数字 1, 1 进入 Mode Timer (模式定时器))



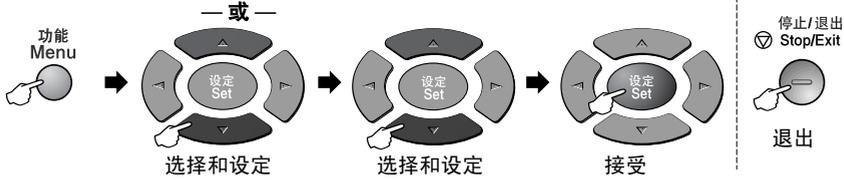
主菜单	子菜单	菜单选项	选项	说明	页码
2.Fax (传真)	1.Setup Receive (设置接收) (仅在传真模式下)	1.Ring Delay (振铃延迟)	10	设定在仅 FAX (传真) 或 FAX/TEL (传真/电话) 模式下, MFC 应答前的振铃次数。	5-3
			09		
			08		
			07		
06					
05					
04					
03					
02*					
01					
00					
		2.F/T Ring Time (F/T 振铃时间)	70 40 30* 20	在 FAX/TEL (传真/电话) 模式中, 设定伪/双振铃的时间。	5-4
		3.Fax Detect (传真检测)	On (开)* Off (关)	无需按启动键, 就可接收传真。	5-5
		4.Remote Code (远程代码)	On (开) (*51, #51) Off (关)*	可在分机电话或外接电话上应答所有的呼叫, 也可使用代码远程激活或取消激活。您可自行设置代码。	5-10

 带“*”并加粗显示的为默认值设置。

访问菜单，按  功能键。

按菜单编号。

(例如：按数字 1, 1 进入 Mode Timer (模式定时器))



主菜单	子菜单	菜单选项	选项	说明	页码
2.Fax (传真) (续)	1.Setup Receive (设置接收) (仅在传真模式 下) (续)	5.Auto Reduction (自动缩小) (如果有可选纸 盒 #2, 请参见 第 3-16 页)	On (开) * Off (关)	缩小接收传真的大小。	5-6
		6.Memory Receive (内存接收)	On (开) * Off (关)	如果纸张用完, 可自动将任何接收的传真保存到内存中。	5-7
		7.Print Density (打印浓度)	- 0000 + - 0000 + - 0000 + * - 0000 +	将打印输出颜色调至较淡或较深。	5-8
		8.Polling RX (轮询接收)	Standard (标准) * Secure (安全模式) Timer (定时器)	将设置 MFC, 以便去查询其他设备上的文稿。	5-11
	2.Setup Send (设置发送) (仅在传真模式 下)	1.Contrast (对比度)	Auto (自动) * Light (浅) Dark (深)	更改所发送传真的深浅。	6-5
		2.Fax Resolution (传真分辨率)	Standard (标准) * Fine (精细) S.Fine (超精细) Photo (照片)	更改传真分辨率的默认设定。	6-6
		3.Delayed Fax (延时传真)	—	设定将要延时发送传真的时间 (24 小时制)。	6-16

 带 “*” 并加粗显示的为默认值设置。

访问菜单，按 ^{功能}Menu **功能键**。

按菜单编号。

(例如：按数字 1, 1 进入 Mode Timer (模式定时器))



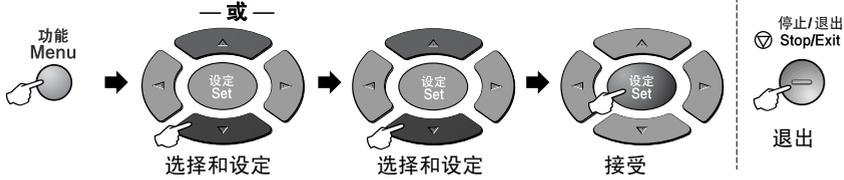
主菜单	子菜单	菜单选项	选项	说明	页码
2.Fax (传真) (续)	2.Setup Send (设置发送) (续) (仅在传真模式下)	4.Batch TX (批量发送)	On (开) Off (关)*	将所有延时传真一次性地同时发送到同一传真号码上。	6-17
		5.Real Time TX (实时发送)	Off (关)* On (开) Next Fax Only (仅对于下一传真)	可不占用内存而直接发送传真。	6-8
		6.Polled TX (轮询发送)	Standard (标准)* 安全模式	设置 MFC，以便其他传真机查询 MFC 上的文稿。	6-17
		7.Coverpg Setup (传真封面设置)	Next Fax Only (仅对于下一传真) On (开) Off (关)* (打印样例)	自动发送一张已编制的封面。	6-10
		8.Coverpage Note (传真封面注释)	—	为传真封面设置一个自定义注释。	6-11
		9.Overseas Mode (国际模式)	On (开) Off (关)*	针对国际传输进行调整，这有时可能会导致故障。	6-15
		3.Set Quick-Dial (设定速拨)	1.One-Touch Dial (单拨号)	—	将呼叫号码存储在单拨号中，按一个键(和启动键)便可拨打所需号码。
	2.Speed-Dial (速拨)	—	—	将呼叫号码存储在速拨号中，按几个键(和启动键)便可拨打所需号码。	7-3

带“*”并加粗显示的为默认值设置。

访问菜单，按  功能键。

按菜单编号。

(例如：按数字 1, 1 进入 Mode Timer (模式定时器))



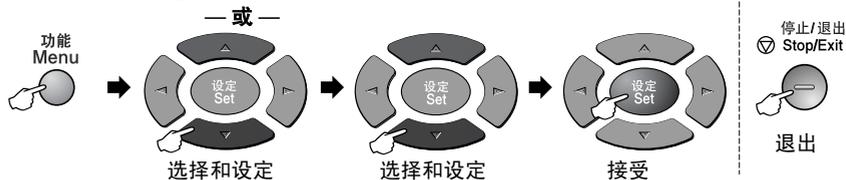
主菜单	子菜单	菜单选项	选项	说明	页码
2.Fax (传真) (续)	3.Set Quick-Dial (设定速拨) (续)	3.Setup Groups (设置 组)	—	设置多址发送的组拨号。	7-5
	4.Report Setting (报告设置)	1.Transmission (传输)	On (开) On+Image (开+图像)* Off (关) Off+Image (关+图像)	传输验证报告和日志周期的初始设置。	9-1
		2.Journal Period (日志周期)	Every 7 Days (每7天) Every 2 Days (每2天) Every 24 Hours (每24小时) Every 12 Hours (每12小时) Every 6 Hours (每6小时) Every 50 Faxes* (每50份传真)* Off (关)		9-2
	5.Remote Fax Opt (远程传真选项)	1.Forward/Store (转发/存储)	Off (关)* Fax Forward (传真转发) Fax Storage (传真存储)	设定 MFC 转发传真消息或存储接入传真至内存，以便您转发和远程检索。	8-1
		2.Remote Access (远程访问)	---*	必须设定自定义远程查询代码。	8-4
		3.Print Document (打印文稿)	—	打印存储在内存中的接入传真。	5-8
	6.Remaining Jobs (残余作业)	—	—	检查内存中的作业或取消延迟传真或轮询作业。	6-9

 带“*”并加粗显示的为默认值设置。

访问菜单，按 ^{功能}Menu 功能键。

按菜单编号。

(例如：按数字 1, 1 进入 Mode Timer (模式定时器))



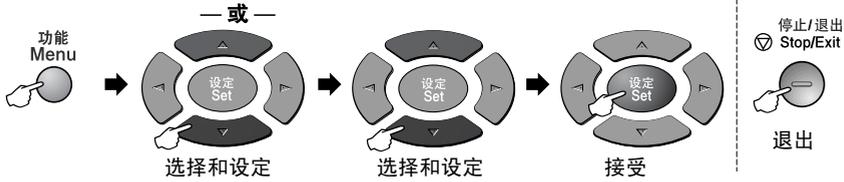
主菜单	子菜单	菜单选项	选项	说明	页码
2.Fax (传真) (续)	0.Miscellaneous (其他)	1.Mem Security (内存安全模式)	—	禁止大多数功能 (除可将传真接收到内存中外)。	6-19
		2.Compatibility (兼容性)	High (高)* Normal (正常) Basic (基本)	调整可能会导致故障的传输。	12-18
		3.Drum Life (硒鼓寿命)	—	可检查硒鼓剩余的寿命 (百分比)。	12-33
		4.Page Counter (页数计数器)	Total (总计) Copy (复印) Print (打印) List/Fax (列表 / 传真)	可检查目前为止设备打印出的总页数。	12-33

 带“*”并加粗显示的为默认值设置。

访问菜单，按  功能键。

按菜单编号。

(例如：按数字 1, 1 进入 Mode Timer (模式定时器))



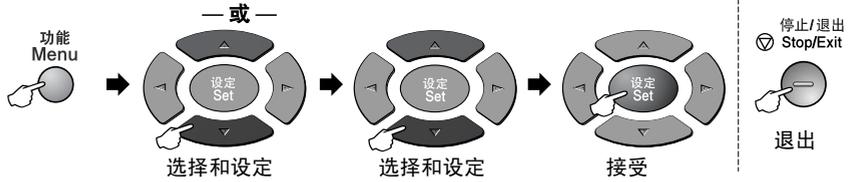
主菜单	子菜单	菜单选项	选项	说明	页码
3.Copy (复印)	1.Quality (质量)	—	Text (文本) Photo (照片) Auto (自动)*	为文稿类型选择复印分辨率。	10-12
	2.Contrast (对比度)	—	- □□□□ + - □□□□ + - □□□□ +* - □□□□ + - ■□□□ +	调节复印对比度。	10-12
4.Printer (打印机)	1.Emulation (仿真)	—	Auto (自动)* HP 激光打印机 BR-Script 3	选择仿真模式。	1-12 ¹
	2.Print Options (打印选项)	1.Internal Font (内置字体)	—	打印设备内置字体列表或当前打印机设置。	1-13 ¹
		2.Configuration (配置)	—		1-13 ¹
3.Reset Printer (重设打印机)	—	—	将本设备恢复到出厂默认值设置。	1-13 ¹	
5.Print Reports (打印报告)	1.Help List (帮助列表)	—	—	可打印这些列表和报告。	9-3
	2.Quick-Dial (速拨)	—	—		
	3.Journal (日志)	—	—		
	4.XMIT Verify (传输验证)	—	—		
	5.System Setup (系统设置)	—	—		

-  ■ 带“*”并加粗显示的为默认值设置。
- *1 请参见随机光盘中的用户指南软件。

访问菜单，按  功能键。

按菜单编号。

(例如：按数字 1, 1 进入 Mode Timer (模式定时器))



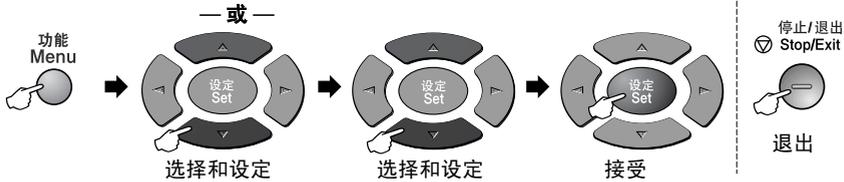
主菜单	子菜单	菜单选项	选项	说明	页码
0.Initial Setup (初始设置)	1.Receive Mode (接收模式)	—	Fax Only (仅传真)* Fax/Tel (传真/电话) External TAD (外接应答设备) Manual (手动)	可选择所需的接收模式。	5-1 5-1
	2.Date/Time (日期/时间)	—	—	在屏幕上和所发送传真的标题中显示日期和时间。	4-1
	3.Station ID (本机标志 ID)	—	Fax (传真) Tel (电话) Name (名称)	设定本设备的标识名称、传真和电话号码，以显示在每张传真页上。	4-2 4-2
	4.Tone/Pulse (音频/脉冲)	—	Tone (音频)* Pulse (脉冲)	选择拨号模式。	4-11

 带“*”并加粗显示的为默认值设置。

访问菜单，按  功能键。

按菜单编号。

(例如：按数字 1, 1 进入 Mode Timer (模式定时器))

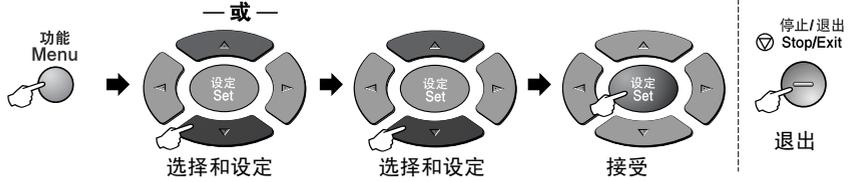


 如安装了可选局域网网卡 (NC-9100h)，则屏幕上将显示下述局域网菜单。

主菜单	子菜单	菜单选项	选项	说明	页码
6.LAN (局域网) (选配件)	1.Setup TCP/IP (设置 TCP/IP)	1. BOOT Method (引导方式)	Auto (自动)* Static (静态) RARP BOOTP DHCP	可选择所需的引导方式。	请参 见随 机光 盘中 的网 络使 用说 明书。
		2.IP Address (IP 地址)	[000-255]. [000-255]. [000-255]. [000-255]	输入 IP 地址。	
		3.Subnet Mask (子网掩码)	[000-255]. [000-255]. [000-255]. [000-255]	输入子网掩码。	
		4.Gateway (网关)	[000-255]. [000-255]. [000-255]. [000-255]	输入网关地址。	
		5.Host Name (主机名)	BRN_XXXXXX	输入主机名。	
		6.WINS Config (WIN 配置)	Auto (自动)* Static (静态)	可选择 WINS 配置模式。	
		7.WINS Server (WINS 服务器)	Primary (首选)* Secondary (备用)	指定主服务器和备用服务器的 IP 地址。	

 带 “*” 并加粗显示的为默认值设置。

按菜单编号。
 (例如: 按数字 1, 1 进入 Mode Timer (模式定时器))



主菜单	子菜单	菜单选项	选项	说明	页码
6.LAN (局域网) (选配件) (续)	1.Setup TCP/IP (设置 TCP/IP) (续)	8.DNS Server (DNS 服务器)	Primary (首 选)* Secondary (备用)	指定主服务器和备用 服务器的 IP 地址。	请参 见随 机光 盘中的网 络使用说 明书。
		9.APIPA	On (开)* Off (关)	从本地链路地址范围 内自动分配 IP 地址。	
	2.Setup Internet (设置 Internet)	1.Mail Address (邮件地址)	(60 个字符)	输入邮件地址。	
		2.SMTP Server (SMTP 服务器)	[000-255]. [000-255]. [000-255]. [000-255]	输入 SMTP 服务器地 址。	
		3.POP3 Server (POP3 服 务器)	[000-255]. [000-255]. [000-255]. [000-255]	输入 POP3 服务器地 址。	
		4.Mailbox Name (邮箱名称)	(最多 20 个字 符)	输入邮箱名称。	
		5.Mailbox Pwd (邮箱密码)	Password (密码): *****	输入密码以登录到 POP3 服务器。	

 带“*”并加粗显示的为默认值设置。

按菜单编号。

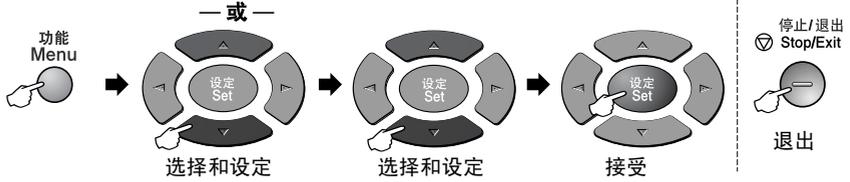
(例如：按数字 1, 1 进入 Mode Timer (模式定时器))



主菜单	子菜单	菜单选项	选项	说明	页码
6.LAN (局域网) (选配件) (续)	3.Setup Mail TX (设置电子邮件发送)	1.Auto Polling (自动轮询)	On (开)* Off (关)	自动检查 POP3 服务器上是否有新邮件。	请参见随机光盘中的网络使用说明书。
		2.Poll Frequency (轮询频率)	10 分钟 (01-60)	设定检查 POP3 服务器上是否有新邮件到达的时间间隔。	
		3.Header (标题)	All (全部) Subject+From+To (主题+发件人+收件人) None (无)*	选择将要打印的邮件标题内容。	
		4.Del Error Mail (删除出错邮件)	On (开)* Off (关)	自动删除出错邮件。	
		5.Notification (通知)	On (开) MDN Off (关)*	发送通知消息。	
	4.Setup Mail TX (设置电子邮件发送)	1.Sender Subject (发件人主题)	—	显示附加在 Internet 传真上的主题。	
		2.Size Limit (大小限制)	On (开) Off (关)*	限制电子邮件文稿的大小。	
		3.Notification (通知)	On (开) Off (关)*	发送通知消息。	
	5.Setup Relay (设置中继)	1.Rly Broadcast (中继多址发送)	On (开) Off (关)*	将文稿中继发送到其它传真机。	
		2.Relay Domain (中继域)	RelayXX: (中继 XX):	注册域名。	
3.Relay Domain (中继域)		On (开) Off (关)*	打印中继多址发送报告。		

带“*”并加粗显示的为默认值设置。

按菜单编号。
 (例如: 按数字 1, 1 进入 Mode Timer (模式定时器))



主菜单	子菜单	菜单选项	选项	说明	页码
6.LAN (局域网) (选配件) (续)	6.Setup Misc. (设置其他)	1.Netware	On (开) * Off (关)	选择 On (开) 可在 Netware 网络中使用本设备。	请参见随机光盘中的网络使用说明书。
		2.Net Frame (网络帧)	Auto (自动) * 8023 ENET 8022 SNAP	指定帧类型。	
		3.AppleTalk	On (开) * Off (关)	选择 On (开) 可在 Macintosh 网络中使用本设备。	
		4.DLC/LLC	On (开) * Off (关)	选择 On (开) 可在 DLC/LLC 网络中使用本设备。	
		5.Net BIOS/IP (网络 BIOS/IP)	On (开) * Off (关)	选择 On (开) 可在 Net BIOS/IP 网络中使用本设备。	
		6.Ethernet (以太网)	Auto (自动) * 100B-FD 100B-HD 10B-FD 10B-HD	选择以太网的链接模式。	
		7.Time Zone (时区)	格林尼治标准时间 +08:00	设定您国家的时区。	
	7.Scan to E-mail (扫描至邮件)	—	PDF * TIFF	将文稿作为附件扫描至电子邮件应用程序。	

(有可选纸盒 #2)

主菜单	子菜单	菜单选项	选项 1	选项 2	说明	页码
2.Fax (传真)	1.Setup Receive (设置接收) (仅在传真模式下)	5.Auto Reduction (自动缩小)	1. # Tray 1 (纸盒 1) 2. # Tray 2 (纸盒 2)	On (开) * Off (关)	缩小接收传真的大小。	5-6

带“*”并加粗显示的为默认值设置。

4 开始

初始设置

设定日期和时间

MFC 可显示日期和时间，如果设置了本机标志 ID，则日期和时间将会打印在每个发出的传真页上。如果出现停电故障，则需要重置日期和时间。但不会影响到其他所有的设置。

1 按**功能**键，然后按数字 **0, 2**。

Initial Setup
2.Date/Time

2 输入代表年份的最后两个数字。

然后按**设定**键。

3 输入代表月份的两个数字。

然后按**设定**键。

（例如：输入 09 代表 9 月，输入 10 代表 10 月）

4 输入代表日期的两个数字。

然后按**设定**键。

（例如：输入 06 代表 6 号）

5 按 24 小时制输入时间。

然后按**设定**键。

（例如：输入 15:25 表示下午 3 点 25 分）

6 按**停止 / 退出**键。

只要 MFC 处于待机模式下，液晶屏幕上将显示日期和时间。

设置本机标志 ID

在此设置中，可储存您的姓名或公司名称和传真号码，这些信息将会打印在所有发出的传真页上。

很重要的一点是传真和电话号码必须按国际标准格式输入，即与以下的顺序严格一致：

- “+”（加号）字符（按 * 键）
- 国家代码
- 本地区号减去开头的“0”
- 一个空格
- 本地电话号码，可加空格以适当增加可读性。

1 按**功能**键，然后按数字**0, 3**。

Initial Setup
3.Station ID

2 输入传真号码（最多 20 个数字）。

然后按**设定**键。

3 输入电话号码（最多 20 个数字）。

然后按**设定**键。

（如果电话号码与传真号码相同，则应再次输入相同的数字）



■ 所输入的电话号码将仅用于打印在传真封面上。（请参见第 6-10 页上的*编制电子传真封面*）

■ 不能输入连字符。

4 使用拨号盘来输入姓名（最多 20 个字符）。

然后按**设定**键。

（请参见第 4-3 页上的**输入文本**）

5 按**停止 / 退出**键。

屏幕上将显示日期和时间。



如果已设定了本机标志 ID，则液晶显示屏上提示按**数字 1**进行更改，或按**数字 2**不做更改而退出。

输入文本

当设置某些菜单选项时，如本机标志 ID，需要在 MFC 中输入文本信息。大多数号码按键的上面印有三或四个字母。对于**0**、**#**和*****等按键，其上面未印有其它字母，因为已将它们用于特殊字符。

通过重复按适当的数字按键，便可输入想输入的字符。

按键	一次	两次	三次	四次
2	A	B	C	2
3	D	E	F	3
4	G	H	I	4
5	J	K	L	5
6	M	N	O	6
7	P	Q	R	S
8	T	U	V	8
9	W	X	Y	Z

插入空格

要在传真号码中插入空格，在号码之间按一次  键。要在名称中插入空格，在字符之间按两次  键。

错误更正

如果输入了一个错误字母并想更正它，请按  键将光标移动到错误字母的下面。然后按**清除/返回**键。将删除光标所在位置上的字母。然后请重新输入正确的字符。

重复字母

如果要输入与前一个字符相同的字符，再次按键之前按  键向右移动光标即可。

特殊字符和符号

按 *****、**#** 或 **0**，再按  或  键移动光标到所需的特殊字符或符号下。然后按**设定**键进行选择。

按 *	用于	(空格) !"#\$%&'()*+,-./€
按 #	用于	:;<=>@[]^_
按 0	用于	Ä Æ Ö Ü À Ç È É 0

常规设置

设置模式定时器

MFC 控制面板上有三个临时模式键：传真、复印和扫描。在上次复印或扫描操作结束后，可选择 MFC 返回到传真模式之前所需时间的秒数或分钟数。如果选择了关，则 MFC 将一直处于上次使用的模式下。



- 1 按**功能键**，然后按数字 **1, 1**。
- 2 按  或  键，选择
0 Sec (0 秒)、30 Secs (30 秒)
1 Min (1分)、2 Mins (2分)、5 Mins (5分) 或 Off (关)。
- 3 然后按**设定键**。
- 4 按**停止 / 退出键**。

General Setup
1.Mode Timer

设置纸张类型

要获得最佳打印质量，请正确设置 MFC 当前正在使用的纸张类型。

- 1 按**功能键**，然后按数字 **1, 2**。
— 或 —
如果有可选纸盒，按**功能键**然后按数字 **1, 2, 1** 设定用于 Tray #1 (纸盒 #1) 的纸张类型或者按**功能键**，然后按数字 **1, 2, 2** 设置用于 Tray #2 (纸盒 #2) 的纸张类型。
- 2 按  或  键，选择 Thin (薄)、Plain (普通)、Thick (厚)、Thicker (特厚) 或 Transparency (透明胶片)。
- 3 然后按**设定键**。
- 4 按**停止 / 退出键**。

General Setup
2.Paper Type

Paper Type
1.Tray #1

 仅在**功能键**，按数字 **1, 3** 中选择 A4、Letter 或 Legal 用于纸盒 #1 和纸盒 #2 时可以选择 Transparency (透明胶片)。

设置纸张大小

用于打印复印件的纸张大小有八种类型：A4、letter、legal、executive、A5、A6、B5 和 B6，用于打印传真件的纸张大小有三种类型：A4、letter 和 legal。如果更改了装入到 MFC 中的纸张大小，则同时需要更改纸张大小设置，以便 MFC 能进行调整以适合于接收的传真或缩小复印。

1 按**功能键**，然后按数字 **1, 3**。

— 或 —

General Setup
3.Paper Size

如果有可选纸盒，按**功能键**，**1, 3, 1**

设定用于 Tray #1（纸盒 #1）的

纸张类型或者按**功能键**，然后按数

字 **1, 3, 2** 设置用于 Tray #2（纸盒 #2）的纸张类型。

Paper Size
1.Tray #1

2 按  或  键选择 A4、Letter、Legal、Executive、A5、A6、B5 或 B6。

然后按**设定键**。

3 按**停止 / 退出键**。



■ 如果使用可选纸盒，不可使用 A6 纸张。

■ 如果在**功能键**，按数字 **1, 2** 中选择 Transparency（透明胶片），您只能选择 A4、Letter 或 Legal 类型的纸张。

设置振铃音量

可将振铃设置为 Off（关）或选择一个振铃音量级别。

1 按**功能键**，然后按数字 **1, 4, 1**。

Volume
1.Ring

2 按  或  键，选择（Low（低），Med（中），High（高）或 Off（关））。

然后按**设定键**。

3 按**停止 / 退出键**。

— 或 —

当 MFC 处于闲置状态（未使用）时，可以调节振铃音量。在传真模式

 下，按  或  键以调节音量级别。每按一次键，MFC 都会振铃，您便能知道当前音量的大小，并且屏幕上将显示出当前正在选择的设置。每按一次键就会更改一次音量。这些设置将一直保留，直到再次进行更改。

设置蜂鸣器音量

可更改蜂鸣器音量。默认值设置是 Med（中）。当蜂鸣器打开时，出现错误时，以及传真发送或接收后，MFC 的蜂鸣器将发出哔哔声。

1 按**功能键**，然后按数字 **1, 4, 2**。

Volume
2.Beeper

2 按  或  键，选择（Low（低），Med（中），High（高）或 Off（关））。

然后按**设定键**。

3 按**停止 / 退出键**。

设置扬声器音量

可调节 MFC 的单向扬声器音量。

1 按**功能键**，然后按数字 **1, 4, 3**。

2 按  或  键，选择
(Low (低), Med (中), High
(高) 或 Off (关))。

然后按**设定键**。

3 按**停止 / 退出键**。

Volume
3.Speaker

省墨模式

可使用此功能来节省墨粉。当将省墨模式设置为 ON (开) 后，打印输出的颜色将稍淡。默认值设置是 Off (关)。

1 按**功能键**，然后按数字 **1, 5, 1**。

2 按  或  键选择 On (开) (或
Off (关))。

3 然后按**设定键**。

4 按**停止 / 退出键**。

Ecology
1.Toner Save

休眠模式

当本设备处于闲置状态时，可设置休眠时间，从而通过关闭 MFC 内的热融单元来降低耗电量。在 MFC 进入休眠模式之前，可选择闲置时间（从 00 到 99 分钟）。当 MFC 接收传真或计算机数据以及进行复印时，定时器可自动复位。休眠时间的出厂默认值设置为 5 分钟。当 MFC 处于休眠模式时，屏幕上将显示 Sleep（休眠）的消息。当在休眠模式中进行打印或复印时，因为热融单元需要预热至工作温度，从而会有一个短时间的延迟。

- 1 按**功能键**，然后按数字 **1, 5, 2**。
- 2 用拨号盘输入 MFC 进入休眠模式前的闲置时间（00 至 99 分钟）。
- 3 然后按**设定键**。
- 4 按**停止 / 退出键**。



- 如果您想关闭休眠模式，在第 2 步中同时按**安全模式键**和**作业取消键**和  或  键选择 Off（关）。
- 如果设备处于休眠模式下，当更改了休眠时间后，新设置则会在下一次复印、打印或设备重启时生效。

节电模式

设置节电模式可节省能耗。如果将节电模式设置为 On（开），在 MFC 设备处于闲置状态下，设备将在大约 10 分钟后自动进入节电模式。在这种情况下，MFC 将不显示日期和时间。

- 1 按**功能键**，然后按数字 **1, 5, 3**。
- 2 按  或  键选择 On（开）（或 Off（关））。
- 3 当屏幕上出现所需的选项时，按**设定键**。
- 4 按**停止 / 退出键**。

Ecology 3.Power Save

设置液晶显示屏对比度

可通过更改对比度来使屏幕更亮或更暗。

1 按**功能**键，然后按数字**1, 6**。

2 按  键增大对比度。

— 或 —

按  键减小对比度。

然后按**设定**键。

3 按**停止 / 退出**键。

General Setup
6.LCD Contrast

设置复印模式下的纸盒使用

如果 MFC 没有可选纸盒 #2，您可跳过这一设置。如果 MFC 有可选纸盒 #2，默认值为 Auto（自动），即允许 *1 当纸盒 #1 中无纸张，或者 *2 纸盒 #2 中的纸张更符合文稿大小时，MFC 从可选纸盒 #2 中选纸。

1 按**功能**键，然后按数字**1, 7**。

2 按  或  键，选择
Tray#1 Only（仅纸盒 #1），
Tray#2 Only（仅纸盒 #2）或
Auto（自动）。

3 然后按**设定**键。

4 按**停止 / 退出**键。

General Setup
7.Tray Use:Copy



■ *1 仅当纸盒 #2 的纸张大小设置与纸盒 #1 相同时，复印件将自动从纸盒 #2 中打印。

■ *2 如果纸盒 #2 的纸张大小设置与纸盒 #1 不同，但纸张大小更符合扫描过的文稿时，复印件会自动从纸盒 #2 中打印。

设置传真模式下的纸盒使用

如果 MFC 没有可选纸盒 #2，您可跳过这一设置。如果 MFC 有可选纸盒 #2，默认值为 Auto（自动），即允许当纸盒 #1 中无纸张，或者纸盒 #2 中的纸张大小更符合接收的传真时，MFC 从可选纸盒 #2 中选纸。

1 按**功能键**，然后按数字 **1, 8**。

General Setup
8.Tray Use:Fax

2 按  或  键，选择 Tray#1 Only（仅纸盒 #1），Tray#2 Only（仅纸盒 #2）或 Auto（自动）。

3 然后按**设定键**。

4 按**停止 / 退出键**。



如果将“自动缩小”功能打开，接入的传真会从设定为自动缩小的纸盒中打印。（请参见第 5-6 页上的**打印缩小了的接收传真（自动缩小）**）

设置音频或脉冲拨号模式

MFC 默认设置为音频拨号模式（多频）。若要设置为脉冲拨号模式（循环），则需要更改拨号模式。

1 按**功能键**，然后按数字 **0, 4**。

Initial Setup
4.Tone/Pulse

2 按  或  键，选择 Pulse（脉冲）（或 Tone（音频））。

然后按**设定键**。

3 按**停止 / 退出键**。

5 设置接收

基本接收操作

选择接收模式

本 MFC 共有四种不同的接收模式。可选择所需的最佳接收模式。

LCD (液晶显示屏)	如何工作	何时使用
Fax Only (仅传真) (自动接收)	MFC 自动将每个呼叫作为传真进行应答。	用于传真专线。
Fax/Tel (传真 / 电话) (传真和电话) (使用外接电话或分机电话)	MFC 控制线路并自动应答每个呼叫。如果呼叫为传真, 则接收此传真。如果呼叫不是传真, 设备将振铃 (伪 / 双振铃) 以通知您接听电话。	如果想主要用来接收传真, 同时也偶尔接听电话, 则请使用此模式。同一线路上不允许接入应答设备, 即使此线路上的应答设备与分离的墙上插座 / 电话插座相连接。在此模式下, 不可使用电信局提供的语音邮件服务。
External TAD (外接应答设备) (使用外接应答设备)	外接应答设备 (TAD) 自动应答每次呼叫。并且会把留言存储在外接应答设备中。此时还会打印出传真消息。	如果电话线路上有外接应答设备, 请使用此模式。外接应答设备的设置仅对外接应答设备起作用。振铃延迟和 F/T 振铃时间对此模式无效。
Manual (手动) (手动接收) (使用外接电话或分机电话或使用特殊振铃)	可控制每一个呼叫, 但必须亲自应答每个呼叫。	当在同一条线路上使用了计算机的情况下, 或接收的传真不多, 或使用特殊振铃时, 请使用此模式。如果接听时听到传真音, 请稍候直到 MFC 接管此呼叫, 然后挂上电话。(请参见第 5-5 页上的 <i>传真检测</i>)

选择或更改接收模式

1 按**功能键**，然后按数字**0, 1**。

Initial Setup
1.Receive Mode

2 按  或  键，选择

Fax Only (仅传真), Fax/Tel (传真 / 电话), External TAD (外接应答设备) 或 Manual (手动)。

然后按**设定键**。

3 按**停止 / 退出键**。



如果在进行其它操作期间更改了接收模式，屏幕将返回到该操作。

--- 当前接收模式

12/10 11:53 Fax
Res:Standard

Fax: 仅传真

F/T: 传真 / 电话

TAD: 电话应答设备

Mnl: 手动

设置振铃延迟

振铃延迟设定了在 Fax Only（仅传真）或 Fax/Tel（传真 / 电话）模式下，MFC 应答前的铃响次数。如果在 MFC 的同一线路上有分机电话，请将振铃设置保持为四声（请参见第 5-5 页上的 *传真检测* 和第 5-9 页上的 *从分机电话上操作*）

1 如果传真键未显示为绿色，请按 （**传真**）键。

2 按**功能**键，然后按数字 **2, 1, 1**。

3 按  或  键，选择 MFC 在应答之前的铃响次数。（00 – 10 次）。

然后按**设定**键。

（如果选择了 00，则无振铃）

4 按**停止 / 退出**键。

Setup Receive
1.Ring Delay

设置 F/T 振铃时间（仅适用于传真 / 电话模式）

在传真 / 电话模式下，则在进行语音通话时，需要设定 MFC 伪 / 双振铃信号的持续时间。（如果呼叫为传真，则 MFC 将打印此传真）

初始化了电信局的铃声之后，设备便发出此伪 / 双振铃声。在所设定的铃响时间范围内（20、30、40 或 70 秒），只有 MFC 以特定的伪 / 双振铃响应，而同一条线路上的其它任何电话都没有铃响。但是，仍可用同一条线路上的任何一部分机电话（与一个分开的墙上插座 / 电话插座相连接）来代替 MFC 进行应答。（请参见第 5-9 页上的从分机电话上操作）

1 如果传真键未显示为绿色，请按 （**传真**）键。

2 按**功能**键，然后按数字 **2, 1, 2**。

Setup Receive
2.F/T Ring Time

3 按  或  键选择当有语音电话呼入时，MFC 以响铃方式通知您。

然后按**设定**键。

4 按**停止 / 退出**键。



即使呼叫方在伪 / 双振铃期间挂断了电话，MFC 仍然会以设定的时间继续振铃。

传真检测

如果使用了此功能，则当应答传真呼叫时，无需按**启动**键或传真接收代码 * 51 便可接收传真。选择 On（开）则 MFC 将自动接收传真呼叫，即便此时您已拿起了外接电话或分机电话的听筒。当在液晶显示屏看到 Receiving（接收中）的信息或通过分机电话听筒（与另一个墙口插座 / 电话插座相连）听到“唧唧”的声音时，放回听筒，MFC 将继续接收传真。选择 Off（关）表示您需要拿起外接或分机电话听筒来激活 MFC，然后按 MFC 上的**启动**键 — 或 — 如果不在 MFC 旁时，请按 * 51。（请参见第 5-9 页上的**从分机电话上操作**）



如果将此功能设置为了 On（开），但是当您拿起外接电话或分机电话听筒时，MFC 并未接收传真，则请按远程激活代码 * 51 来接收传真。

在 MFC 旁，拿起听筒然后按**启动**键。

如果从同一条线路上的计算机中发送传真，但是发送传真被 MFC 中止了，则请将 Fax Detect（传真检测）设置为 Off（关）。

1 如果传真键未显示为绿色，请按  (**传真**) 键。

2 按**功能**键，然后按数字 **2, 1, 3**。

3 按  或  键选择 On（开）（或 Off（关））。

然后按**设定**键。

4 按**停止 / 退出**键。



Setup Receive
3.Fax Detect

打印缩小了的接收传真 (自动缩小)

如果选择了 On (开), MFC 将自动缩小接收的传真, 以适合 letter、legal 或 A4 大小的纸张, 而不管原始文稿的大小。通过比较文稿页面大小与纸张大小设置 (按**功能键**, 然后按数字 **1, 3**) MFC 便可计算出缩小比率。

1 如果传真键未显示为绿色, 请按  (**传真**) 键。

2 按**功能键**, 然后按数字 **2, 1, 5**。

3 如果有可选纸盒 #2, 按  或  键选择 Tray #1 (纸盒 #1) 或 Tray #2 (纸盒 #2)。

Setup Receive
5.Auto Reduction

然后按**设定键**。

4 按  或  键选择 On (开) (或 Off (关))。

然后按**设定键**。

5 按**停止 / 退出键**。

 如果接收到的传真被分成两页, 请打开此设置。但是如果文稿太长, 设备可能分两页打印。

接收到内存中

在传真接收期间，一旦纸盒中的纸张用完，液晶显示屏上将显示出 Check Paper（检查纸张）的信息，此时，请装入纸张到纸盒。（请参见第 2-3 页上的 *如何装入纸张*）

如果此时已将 Memory Receive（内存接收）设置为 ON（开）...

设备将继续接收传真，并且如果内存可用，那么剩余的页面将被存放到内存中。以后传入的传真也将被存入到内存中，直到内存已满为止，此时，设备将不会自动应答随后传入的传真。要打印内存中所有的数据，请将纸张装入到纸盒。

如果此时已将 Memory Receive（内存接收）设置为 OFF（关）...

设备将继续接收传真，并且剩余的页面将被存放到内存中，但这与可用内存有关。但设备将不会自动应答随后传入的传真，直到将纸张装到纸盒中。要打印最近接收到的传真，请将纸张装入到纸盒。

1 如果传真键未显示为绿色，请按 （**传真**）键。

2 按**功能**键，然后按数字 **2, 1, 6**。

3 按  或  键选择 On（开）（或 Off（关））。

然后按**设定**键。

4 按**停止 / 退出**键。

Setup Receive
6.Memory Receive

从内存中打印传真

若已选择传真存储（**功能键**，按数字 **2, 5, 1**），可在 MFC 旁时，从内存中打印传真。（请参见第 8-2 页上的 **设置传真存储**）

- 1 按**功能键**，然后按数字 **2, 5, 3**。
- 2 然后按**启动键**。
- 3 打印完成后，
按**停止 / 退出键**。

Remote Fax Opt
3.Print Document

设置打印浓度

可调整打印浓度，使打印页更深或更浅。

- 1 如果传真键未显示为绿色，请按  (**传真**) 键。
- 2 按**功能键**，然后按数字 **2, 1, 7**。
- 3 按  键使打印颜色更深。
— 或 —
按  键使打印颜色更浅。
然后按**设定键**。
- 4 按**停止 / 退出键**。

Setup Receive
7.Print Density

高级接收操作

从分机电话上操作

如果 MFC 通过分机电话或外接电话上应答，可让 MFC 使用远程激活代码 *51 应答呼叫。MFC 开始接收传真。

(请参见第 5-5 页上的 *传真检测*)

如果 MFC 通过语音电话应答并以伪 / 双振铃通知您，请使用取消激活 # 51 在分机电话上应答呼叫。(请参见第 5-4 页上的 *设置 F/T 振铃时间 (仅适用于传真 / 电话模式)*)

如果应答呼叫时无人在线，便可假设正在手动接收传真。

- 在分机电话上(一个分开的电话墙上插座 / 电话插座相连接)，按 *51 传真接收音(唧唧声)，然后挂断电话。
- 在外接电话上(与 MFC 的 EXT. 插座相连接)，按 *51，等待电话断开，(屏幕显示 Receiving (接收中))，然后挂断电话。

呼叫方需要按**启动**键发送传真。

仅适用于传真 / 电话模式

当 MFC 处于传真 / 电话模式时，设备将在 F/T 振铃时间内以伪 / 双振铃的方式通知您接听语音来电。

如果您在设备旁，则可拿起听筒应答。

如果您在分机电话旁，则需要 F/T 铃响时间和双振铃期间内拿起听筒并按代码 #51 应答。如果另一端无人应答，或对方告诉您要发送一个传真，可通过按 *51 键，将呼叫切换到 MFC 上。

更改远程代码

远程代码可能会与某些电话系统不兼容。

预置的远程激活代码为 *51。预置的取消激活代码为 #51。

 当远程访问外接应答设备时，如果电话总断线，可试图将激活代码和取消激活代码更改为其它的三位数代码（例如 ### 和 999）。

1 如果传真键未显示为绿色，请按 （**传真**）键。

2 按**功能**键，然后按数字 **2, 1, 4**。

3 按  或  键选择 On（开）（或 Off（关））。

Setup Receive
4.Remote Code

然后按**设定**键。

4 输入新的远程激活代码。

然后按**设定**键。

5 输入新的取消激活代码。

然后按**设定**键。

6 按**停止 / 退出**键。

轮询

轮询是指从其它传真设备查询传真的过程。您可使用本 MFC 来“轮询”其它设备，或允许某人轮询本 MFC。

参与轮询的任何一方都需要设置其传真设备以能够轮询。当对方轮询 MFC 以接收传真时，则由对方支付呼叫费用。当您轮询某个传真设备以接收传真时，则由您支付呼叫费用。

 某些传真设备不支持轮询功能。

安全轮询

MFC 设置了轮询时，安全轮询可保护您及其他人的传真文稿不致于落于非相关人员手中。安全轮询必须在 Brother 传真设备之间使用时才有效。任何轮询接收的传真必须输入一个轮询安全密码。

设置轮询接收（标准）

轮询接收是指呼叫另一台传真设备以接收传真文稿。

1 如果传真键未显示为绿色，请按  **（传真）** 键。

2 按**功能键**，然后按数字 **2, 1, 8**。

3 按  或  键，选择 Standard（标准）。

然后按**设定键**。

4 输入所要轮询的传真号码。

然后按**启动键**。

Setup Receive
8.Polling RX

设置有安全密码的轮询接收

应确保您及对方使用了相同的安全密码。

1 如果传真键未显示为绿色，请按  (传真) 键。

2 按**功能**键，然后按数字 **2, 1, 8**。

3 按  或  键选择 Secure (安全模式)。

Setup Receive
8.Polling RX

然后按**设定**键。

4 输入一个四位数的安全密码。

此密码必须与已存储的轮询密码完全一致。

5 然后按**设定**键。

6 输入所要轮询的传真号码。

7 然后按**启动**键。

设置延时轮询接收

可设定 MFC 在一段时间之后才开始轮询接收传真。

1 如果传真键未显示为绿色，请按  (传真) 键。

2 按**功能**键，然后按数字 **2, 1, 8**。

3 按  或  键，选择 Timer (定时器)。

Setup Receive
8.Polling RX

然后按**设定**键。

4 屏幕上将提示您输入要开始轮询的时间。

5 输入要开始轮询的时间 (24 小时制)。

例如：对 9:45 PM，则输入 21:45。

6 然后按**设定**键。

7 输入所要轮询的传真号码。

然后按**启动**键。

在所输入的时间到达时，MFC 开始轮询呼叫。

 只能够设置一个延时轮询。

连续轮询

本 MFC 可一次从多个传真设备中连续轮询文稿。可通过在第 5 步中指定多个目的地进行连续轮询。轮询完毕后，将打印一份连续轮询报告。

1 如果传真键未显示为绿色，请按  (传真) 键。

2 按**功能键**，然后按数字 **2, 1, 8**。

3 按  或  以选择 Standard (标准)、Secure (安全模式) 或 Timer (定时器)。

Setup Receive
8.Polling RX

当屏幕上出现所需设置时，按**设定键**。

4 如果选择了 Standard (标准)，则转到第 5 步。

■ 如果选择了 Secure (安全模式)，则请输入一个四位数密码，然后按**设定键**，再转到第 5 步。

■ 如果选择了 Timer (定时器)，则请输入要开始轮询的时间 (24 小时制)，然后按**设定键**，再转到第 5 步。

5 通过使用单拨号、速拨、查询、组 (请参见第 7-5 页上的**设置多址发送组**) 或拨号盘，指定要轮询的目的地传真设备 (最多 382 个)。必须在每个位置之间按一次**设定键**。

6 然后按**启动键**。

MFC 将依次轮询每个号码或组号码。

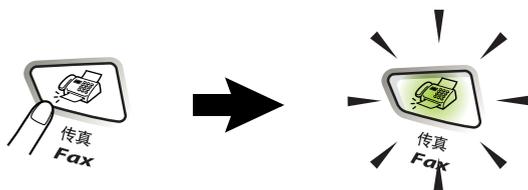
 当 MFC 正在拨号时，按**停止 / 退出键**可取消轮询过程。

要取消所有连续轮询接收作业，请按**功能键**，然后按数字 **2, 6**。
(请参见第 6-9 页上的**取消预定的传真作业**)

6 设置发送

如何进入传真模式

发送传真之前，请确保 （传真）键显示为绿色。如果未显示为绿色，请按 （传真）键进入传真模式。本设备的默认值设置为传真。



如何拨号

有四种拨号方式。

手动拨号

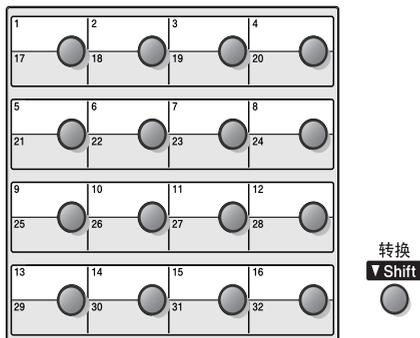
按下电话的所有数字或传真号码。



单拨号

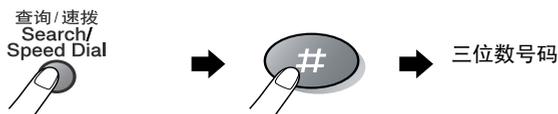
按要呼叫的单拨号键。（请参见第 7-1 页上的*存储单拨号*）

当要按 17-32 之间的单拨号键时，请先按住**转换**键，再同时按单拨号键。



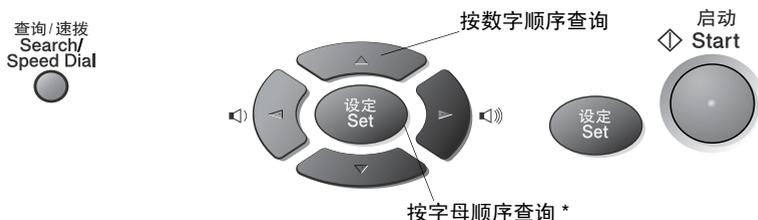
速拨

按**查询 / 速拨**键，接着按 **#** 键，然后再输入一个三位数的速拨号码。（请参见第 7-3 页上的*存储速拨号码*）



查询

可查询已存储在单拨号和速拨号内存中的名称。按**查询/速拨**键和浏览键查询。（请参见第 7-1 页上的**存储单拨号**和第 7-3 页上的**存储速拨号码**）



* 要按字母顺序查询，可用拨号盘输入您所要找的名称的首字母。

如何传真

手动传输

通过手动传输，可在发送传真时，听到拨号音、振铃声以及传真接收音。

- 1 如果传真键未显示为绿色，请按  **传真键**。将文稿面朝下放到自动进稿器中。
- 2 拿起话筒，然后等待拨号音。
- 3 使用拨号盘、单拨号、速拨或查询来输入传真号码。（请参见第 6-2 页上的**单拨号**和第 6-2 页上的**速拨**）
- 4 当听到传真音后，按**启动**键。
- 5 放回电话听筒。

自动传输

自动传输是发送传真方式中最简单的一种。

 不可拿起听筒或按**免提拨号 / 保留**键等待拨号音。

- 1 如果传真键未显示为绿色，请按  **传真**键。将文稿面朝下放到自动进稿器中。
- 2 使用拨号盘、单拨号、速拨或查询来输入传真号码。
(请参见第 6-2 页上的**单拨号**和第 6-2 页上的**速拨**)
- 3 然后按**启动**键。

内存不足消息

在扫描传真的第一页时，如果屏幕上显示出 Out of Memory (内存不足) 的消息，请按**停止 / 退出**键，以取消扫描操作。在扫描传真的其它页面时，如果屏幕上显示 Out of Memory (内存不足) 的消息，则可以按**启动**键来发送已扫描到内存中的页面，或按**停止 / 退出**键，以取消操作。

通话结束时发送传真

每次通话结束时，在挂断电话之前还可给对方发送传真。

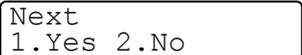
- 1 请求对方等待传真音 (哔哔声)，然后在挂断之前按**启动**键。
- 2 如果传真键未显示为绿色，请按  **传真**键。将文稿面朝下放到自动进稿器中。
然后按**启动**键。
- 3 放回电话听筒。

基本发送操作

使用多种设置发送传真

发送传真时，您可选择下述设置的任意组合：传真封面，对比度，分辨率，国际模式，延时传真定时器，轮询发送以及实时发送。在接受了每种设置后，屏幕将询问您是否要进入更多设置：

按数字 **1** 选择更多设置。屏幕将返回到 Setup Send（设置发送）菜单。



Next
1.Yes 2.No

— 或 —

如果已完成了设置选择，则请按数字 **2**，并转到下一步。

对比度

如果文稿颜色非常浅或非常深，则需要设定对比度。

选择 Light（浅）可发送浅色的文稿。

选择 Dark（深）可发送深色的文稿。

1 如果传真键未显示为绿色，请按  **传真键**。将文稿面朝下放到自动进稿器中。

2 按**功能键**，然后按数字 **2, 2, 1**。

3 按  或  键选择 Auto（自动）Light（浅）或 Dark（深）。



Setup Send
1.Contrast

然后按**设定键**。

4 如果想要选择其它设置，请按数字 **1**，随后屏幕将返回到 Setup Send（设置发送）菜单。

— 或 —

如果已完成了此页面的设置选择，请按数字 **2**，并转到第 5 步。

5 输入传真号码。

6 然后按**启动键**。

传真分辨率

当文稿在自动进稿器或在扫描仪玻璃板上时，可使用**分辨率**键临时更改设置（仅对本次传真）。如果传真键未显示为绿色，请按  **传真键**。重复按**分辨率**键，直到屏幕上出现所需的设置为止。

— 或 —

可更改此默认值设置。

1 如果传真键未显示为绿色，请按  **传真键**。

2 按**功能键**，然后按数字 **2, 2, 2**。

3 按  或  键选择期望的分辨率。

Setup Send
2.Fax Resolution

然后按**设定键**。

4 按**停止 / 退出键**。

Standard 适合绝大多数类型的文稿。

（标准）：

Fine 适合于文字较小的打印，传输速度要比在标准分辨率下慢。

（精细）：

S.Fine 适合于小文字打印或艺术线条，但传输速度要比在精细分辨率下慢。

（超精细）：

Photo 当文稿有不同的灰度阴影时使用。此时传输速度最慢。

（照片）：

手动及自动传真重拨

如果手动发送传真时，线路正忙，则可按**重拨 / 暂停**键和**启动**键，再次发送传真。如果想再次呼叫上一次拨打的号码，可直接按**重拨 / 暂停**键，然后按**启动**键以节约时间。

重拨 / 暂停键仅在您从控制面板上拨叫时才有效。

如果设备正在自动发送一份传真，但线路正忙，则 MFC 将以每 5 分钟的时间间隔自动重拨三次。

双向访问

即使 MFC 正在从内存中接收、发送或打印传真，您也可同时拨打传真号码，并将传真扫描到内存中。屏幕上将显示新作业号。



在扫描传真的第一页期间，如果显示屏上显示 Out of Memory（内存不足）的消息，则请按**停止 / 退出**键，以取消扫描。在扫描传真的其它页面期间，如果显示屏上显示出 Out of Memory（内存不足）的消息，您可以按**启动**键来发送已扫描到内存中的页面，或按**停止 / 退出**键，以取消操作。

- 1 如果传真键未显示为绿色，请按  **传真**键。将文稿面朝下放到自动进稿器中。
- 2 输入传真号码。
- 3 按**启动**键发送传真。

MFC 将开始扫描传真的第一页，同时，屏幕上也将显示传真的作业号（#XXX）。可重复第 1 步至第 3 步发送下一个传真。

实时发送

当发送传真时，MFC 将在发送传真之前将文稿扫描至内存中。然后，一旦电话线路接通，MFC 将开始拨号并发送传真。

如果内存已满，MFC 将实时地发送传真（即使已将 Real Time TX（实时发送）设定为 Off（关））。

有时候，您可能想要立即发送一个非常重要的文稿，而无需等待内存传输。为了发送所有的文稿或仅对于下一传真，可将 Real Time TX（实时发送）设置为 On（开）。

1 如果传真键未显示为绿色，请按  **传真键**。将文稿面朝下放到自动进稿器中。

2 按**功能键**，然后按数字 **2, 2, 5**。

3 如果要更改默认值设置，请按  或  键以选择 On（开）（或 Off（关））。

Setup Send
5.Real Time TX

然后按**设定键**。

请转到第 5 步。

— 或 —

如果仅用于下一个传真，请按  或  键选择 Next Fax Only（仅对于下一传真）。

然后按**设定键**。

4 按  或  键来选择 Next Fax:On（下一个传真：开）（或 Next Fax:Off（下一个传真：关））。

然后按**设定键**。

5 如果想要选择其它设置，请按数字 **1**，随后屏幕将返回到 Setup Send（设置发送）菜单。

— 或 —

如果已完成所选的设置，请按数字 **2**。

6 输入传真号码。

7 按**启动键**发送传真。

检查作业状态

可检查内存中仍然等待发送的作业。（如果作业中没有等待处理的，则屏幕上将显示 No Jobs Waiting（无作业等待）的消息）

- 1 按**功能键**，然后按数字 **2, 6**。
- 2 如果有多个待处理的作业，请按  或  键来在列表中滚动选择。
- 3 按**停止 / 退出键**。

Fax 6.Remaining Jobs

取消正在处理的传真作业

如果您要取消一个传真作业，当 MFC 扫描，拨号或发送时，按**停止 / 退出键**。

取消预定的传真作业

取消内存中已存储或待处理的传真作业。（请参见第 6-9 页上的 *检查作业状态*）

- 1 按**功能键**，然后按数字 **2, 6**。
所有正在等待处理的作业都将显示在屏幕上。
- 2 如果有多个待处理的作业，可按  或  键选择要取消的作业。
然后按**设定键**。
— 或 —
如果只有一个待处理的作业，请转到第 3 步。
- 3 按数字 **1** 取消作业。
如果还要取消其它作业，请转到第 2 步。
— 或 —
按数字 **2** 退出并不取消作业。
- 4 按**停止 / 退出键**。

Fax 6.Remaining Jobs

高级发送操作

编制电子传真封面

传真封面是由接收设备创建的。传真封面包含有存储在单拨号或速拨号内存中的名称。如果正在手动拨号，则名称将留空。

传真封面显示了本机标志 ID 以及正在发送传真的页码。（请参见第 4-2 页上的 *设置本机标志 ID*）如果将传真封面设置为了 On（开）（按**功能键**，然后按数字 **2, 2, 7**），则传真封面上的页码将会留空。

可在传真封面上选择要包含的备注。

- 1.Note Off（注释关闭）
- 2.Please Call（请回复）
- 3.Urgent（紧急）
- 4.Confidential（机密）

可输入两条自定义消息来代替预置的备注，消息最长可达 27 个字符。

可使用第 4-3 页上的图表来输入字符。

（请参见第 6-11 页上的 *编制自己的注释*）

- 5.（User Defined（用户定义））
- 6.（User Defined（用户定义））

对于每一个发送的传真，绝大多数的 Setup Send（设置发送）设置都是临时设置，因而您能够临时更改这些设置。但是，当设置传真封面和传真封面备注时，则需要更改设备的默认值设置以使其在发送传真时可用。

编制自己的注释

可编制两条自定义注释。

1 如果传真键未显示为绿色，请按  **传真键**。

2 按**功能键**，然后按数字 **2, 2, 8**。

3 按  或  键，选择 5 或 6 以自定义备注。

Setup Send
8.Coverpage Note

然后按**设定键**。

4 使用拨号盘来输入自定义备注。

然后按**设定键**。

(请参见第 4-3 页上的 *输入文本*)

5 如果想要选择其它设置，请按数字 **1**，随后屏幕将返回到 Setup Send (设置发送) 菜单。

— 或 —

按数字 **2** 退出。

仅用于下一个传真的封面

若不设置本机标志 ID，则此功能无效。所以应确保本机标志 ID 已设置。（请参见第 4-2 页上的 *设置本机标志 ID*）如果仅要发送有特定传真的传真封面，则此传真封面将包括文稿的页码。

- 1 如果传真键未显示为绿色，请按  **传真键**。将文稿面朝下放到自动进稿器中。
- 2 按 **功能键**，然后按数字 **2, 2, 7**。
- 3 当屏幕显示 Next Fax Only（仅对于下一传真）时，然后按 **设定键**。

Setup Send
7.Coverpg Setup
- 4 按  或  键选择 Next Fax:On（下一个传真：开）（或 Next Fax:Off（下一个传真：关））。
然后按 **设定键**。
- 5 按  或  键选择一个标准或自定义的备注。
然后按 **设定键**。
- 6 输入表示当前所发传真页数的两位数。
然后按 **设定键**。
（例如：按数字 **0, 2** 表示 2 页，按数字 **0 0** 表示此页码留空。如果输入错误，可按  键来删除并重新输入页码）
- 7 如果想要选择其它设置，请按数字 **1**，随后屏幕将返回到 Setup Send（设置发送）菜单。
— 或 —
如果要结束所选的设置，请按数字 **2**。
- 8 输入正在呼叫的传真号码。
- 9 然后按 **启动键**。

对于所有传真发送传真封面

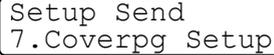
若不设置本机标志 ID 则此功能无效。所以应确保继续下一步前已设置了本机标志 ID。（请参见第 4-2 页上的 *设置本机标志 ID*）

可将MFC设定为只要发送传真便可发送传真封面。当使用此设置时，传真上没有页码。

1 如果传真键未显示为绿色，请按  **传真键**。

2 按**功能键**，然后按数字 **2, 2, 7**。

3 按  或  键，选择 On（开）。



然后按**设定键**。

4 如果选择了 On（开），按  或  键选择一个标准或自定义的备注。

然后按**设定键**。

5 如果要选择其它设置，请按数字 **1**，随后屏幕将返回到 Setup Send（设置发送）菜单。

— 或 —

如果已完成了选择设置，请按数字 **2** 退出。

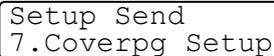
使用已打印的传真封面

如果希望使用打印出的传真封面，添加手写内容，则可打印样页并附加到传真上。

1 如果传真键未显示为绿色，请按  **传真键**。

2 按**功能键**，然后按数字 **2, 2, 7**。

3 按  或  键选择 Print Sample（打印样例）。



然后按**设定键**。

4 然后按**启动键**。MFC 将打印一份传真封面的副本。

5 按**停止 / 退出键**。

多址发送

多址发送自动地将相同的传真发送到多个传真号码上。使用**设定**键，可包括组、单拨号、速拨号以及至多 50 个手动拨号号码。如果未使用任何组号码、访问密码或信用卡号码，则可将传真“多址发送”到至多 382 个不同的号码。但是，可用内存因根据内存中作业类型和可用于多址发送的位置数的不同而不同。如果希望可用的多址发送数量达到最大化，则将不能使用双向访问和延时传真功能。

要在同一个多址发送中包含单拨号或速拨号以及手动拨号号码，必须在每个号码之间按**设定**键。可使用**查询 / 速拨**键快速选取号码。

（请参见第 7-5 页上的**设置多址发送组**）

在多址发送结束之后，将会打印出一份多址发送报告，以便查看多址发送结果。

■ 可像平常一样输入长的拨号号码，但请记住，每个单拨号或速拨号将被当作一个号码，因此您可存储的位置号码便会减少。

■ 如果内存已满，可按**停止 / 退出**键中止传真作业，或者如果已扫描了多页文稿，则可按**启动**键来发送内存中的作业。

1 如果传真键未显示为绿色，请按  **传真**键。将文稿面朝下放到自动进稿器中。

2 可使用单拨号、速拨、组号码、查询或使用拨号盘手动拨号来输入号码。

（例如：组号码）

3 当屏幕显示传真号码或另一方名称时，按**设定**键。

此时将要求您输入下一个号码。

4 输入下一个号码。

（例如：速拨号）

5 当屏幕显示传真号码或另一方名称时，按**设定**键。

6 输入另一个传真号码。

（例如：使用拨号盘的手动拨号）

7 然后按**启动**键。

国际模式

如果由于电话线路上的干扰而导致出现发送国际传真故障，我们推荐您打开国际模式。在使用此功能发送了一份传真后，将自动关闭此功能。

- 1 如果传真键未显示为绿色，请按  **传真键**。将文稿面朝下放到自动进稿器中。
- 2 按**功能键**，然后按数字 **2, 2, 9**。
- 3 按  或  键选择 On (开) (或 Off (关))。
然后按**设定键**。

- 4 如果想要选择其它设置，请按数字 **1**，随后屏幕将返回到 Setup Send (设置发送) 菜单。
— 或 —
如果要结束所选的设置，请按数字 **2**。
- 5 输入正在呼叫的传真号码。
- 6 然后按**启动键**。

延时传真

在白天，可在内存中存储至多 50 个传真，使本设备自动在 24 小时内将这些传真发送出去。这些传真将按第 3 步中输入的时间发送。按**设定**键接受，或输入要发送传真的另一发送时间。

1 如果传真键未显示为绿色，请按  **传真键**。将文稿面朝下放到自动进稿器中。

2 按**功能**键，然后按数字 **2, 2, 3**。

3 输入想要发送传真的时间（24 小时制）。

Setup Send 3.Delayed Fax

然后按**设定**键。

（例如：对于 7:45 PM，则输入 19:45）

按数字 **1** 将文稿置于自动进稿器中等待。

— 或 —

按**数字 2** 将文稿扫描至内存中。

4 如果想要选择其它设置，请按数字 **1**，随后屏幕将返回到 Setup Send（设置发送）菜单。

— 或 —

如果要结束所选的设置，请按数字 **2**。

5 输入传真号码。

6 然后按**启动**键。

延时批量发送

在发送延时传真之前，MFC 可通过将所有传真按目的地和预定时间存储于内存之中以有效地节约时间。所有预定为同一时间并发送到同一传真号码的延时传真都将作为一个传真而发送，这就大大的节省了发送时间。

1 如果传真键未显示为绿色，请按  **传真键**。

2 按**功能键**，然后按数字 **2, 2, 4**。

3 按  或  键选择 On (开) (或 Off (关))。

Setup Send
4.Batch TX

然后按**设定键**。

4 按**停止 / 退出键**。

设置轮询发送

轮询发送是指设置好 MFC 上的文稿以等待其它传真设备从本传真设备上查询文稿。当选择了 Secure (安全模式) 时，则任何人想要轮询 MFC 时都必须输入轮询安全密码。

1 如果传真键未显示为绿色，请按  **传真键**。将要被查询的文稿正面向下放入自动进稿器中。

2 按**功能键**，然后按数字 **2, 2, 6**。

3 按  或  键以选择 Standard (标准) 或 Secure (安全模式)。

Setup Send
6.Polled TX

然后按**设定键**。

4 如果选择了 Standard (标准)，则转到第 5 步。

— 或 —

如果选择了 Secure (安全模式)，则请输入一个四位数密码，然后按**设定键**，再转到第 5 步。

5 按数字 **1** 将 Doc（文稿）置于自动进稿器中等待。

— 或 —

按 **2** 使 Memory（内存）将文稿扫描至内存中。

6 如果想要选择其它设置，请按数字 **1**，随后屏幕将返回到 Setup Send（设置发送）菜单。

— 或 —

如果已完成了选择设置，请按数字 **2**，然后转到第 7 步。

7 然后按**启动键**。

若已在第 5 步选择了 Memory（内存），设备开始扫描文稿。



- 如果在步骤 5 中按数字 **1**，文稿则留在自动进稿器中直到 MFC 被轮询。如果在轮询发送前必须使用 MFC，您必须先取消此作业。
- 若已在步骤 5 中按数字 **2**，文稿将被存储并可从另一台传真设备查询，直到您使用取消作业设置删除了内存中的传真作业。（请参见第 6-9 页上的*取消预定的传真作业*）
- 安全轮询必须在 Brother 传真设备之间使用时才有效。

内存安全保护

内存安全保护功能可防止未经授权用户访问 MFC。此时您将不能够继续预定的延时传真或轮询作业。但是，当将内存安全保护设置为 On（开）时，任何已预先设定的延时传真不会失去，仍会被发送出去。

如果在将内存安全保护设置为 On（开）之前选择了传真转发或传真存储（**功能键，2, 5, 1**），则传真转发和远程查询功能将继续有效。

当将内存安全保护设置为 On（开）时，只可使用下述功能：

- 将传直接收到内存中（可接收数量的多少取决于内存容量的大小）。
- 传真转发
- 远程检索

当将内存安全保护设定为 On（开）时，将不能够使用下述功能：

- 发送传真
- 打印接收的传真
- 复印
- 计算机打印
- 计算机扫描

 要打印内存中的传真，请将内存安全保护设置为 Off（关）。

设置密码

 如果您忘记了内存安全密码，请致电 Brother 客户服务中心。

1 按**功能键**，然后按数字 **2, 0, 1**。

2 输入一个四位数的密码。

Miscellaneous
1.Mem Security

然后按**设定键**。

如果是首次输入密码，则屏幕上将显示 Verify（验证）的消息。

3 请再次输入此密码。

然后按**设定键**。

 要更改注册密码，在第 1 步后选择 Set Password（设定密码），输入原密码，然后转到第 2 步，设定新密码。

打开内存安全保护

1 按**功能键**，然后按数字**2, 0, 1**。

Miscellaneous
1.Mem Security

2 按  或  键，选择 Set Security（设定安全保护）。
然后按**设定键**。

3 输入一个已记录的四位数的密码。
然后按**设定键**。

MFC 进入脱机状态，同时屏幕上显示 Secure Mode（安全模式）的消息。



如果设备断电，则内存中的数据将可保留达 4 天之久。

关闭内存安全保护

1 然后按**功能键**。

输入已记录的四位数密码，然后按**设定键**。

2 内存安全保护将自动关闭，屏幕上将显示出日期和时间。



如果密码输入错误，则屏幕上将显示 Wrong Password（密码错误）的消息，并保持脱机状态。MFC 将保持在安全模式状态下，直到输入了正确的注册密码。

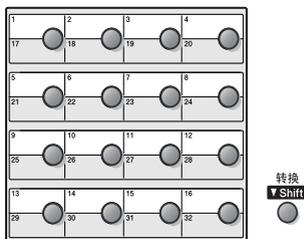
存储号码以便轻松拨号

可为本 MFC 设置三种类型的轻松拨号：单拨号、速拨以及组拨号（用于多址发送传真）。

 即使停电，保存在内存中的自动拨号号码也不会丢失。

存储单拨号

本多功能一体机有 16 个单拨号键，您可存储多达 32 个用于自动拨号的传真号码或电话号码。当要按 17-32 之间的单拨号键时，请在按单拨号键的同时按住**转换**键。当按某一个单拨号键时，屏幕将显示所按单拨号键的名称或号码（如果已存储此名称或号码）。（请参见第 6-2 页上的**单拨号**）



单拨号键是控制面板左侧上的 16 个按键（号码从 01 到 32）。

- 1 按**功能**键，然后按数字 **2, 3, 1**。
- 2 按要存储号码的单拨号键。

如果未安装可选局域网网卡（NC-9100h），则转到第 4 步。

— 或 —

如果已安装了可选局域网网卡（NC-9100h），则设备将询问是将单拨号键用于传真 / 电话号码还是用于电子邮件地址。请转到第 3 步。

Set Quick-Dial
1.One-Touch Dial

- 3 按  或  键，选择 Fax/Tel（传真 / 电话）。（或 E-Address（电子邮件地址））

One-Touch Dial
Fax/Tel

然后按 **设定** 键。

- 4 输入电话号码或传真号码（最多 20 个数字）。

然后按 **设定** 键。

— 或 —

若已购买了选配件 NC-9100h，您可在第 3 步选择 E-Address（电子邮件地址）并输入电子邮件地址，然后按 **设定** 键。

- 如果想在拨号序列中输入一个暂停（例如：要访问外线），请在输入数字时按 **重拨 / 暂停** 键。

当拨打此单拨号码时，对于每个 **重拨 / 暂停** 键，将输入一个 3.5 秒的暂停，同时在屏幕上将显示出一个破折号“-”。

- 5 使用拨号盘来输入名称（最多 15 个字符）。

然后按 **设定** 键。

（可使用第 4-3 页上的图表来输入字母）

— 或 —

按 **设定** 键存储没有名称的号码。

- 6 转到第 2 步存储其他的单拨号号码。

— 或 —

按 **停止 / 退出** 键。

当拨打一个自动拨叫号码时，屏幕上将显示出已存储的名称和号码，如果没有存储名称，则仅显示已存储的号码。

存储速拨号码

可存储速拨号码，存储之后，只需按几个键便可快速拨号（按**查询/速拨**键，再按**#**键，接着输入一个三位数号码，然后按**启动**键）本MFC可存储300个速拨号码。

1 按**功能**键，然后按数字**2, 3, 2**。

Set Quick-Dial
2.Speed-Dial

2 使用拨号盘来输入一个三位数的速拨号位置（001-300）。

（例如：按**005**）

然后按**设定**键。

如果未安装可选局域网网卡（NC-9100h），则转到第4步。

— 或 —

若已安装了可选局域网网卡（NC-9100h），则设备将询问是将速拨键用于传真/电话号码还是用于电子邮件地址。请转到第3步。

3 按或键，选择Fax/Tel（传真/电话）。

Speed-Dial
Fax/Tel

然后按**设定**键。

4 输入电话号码或传真号码（最多20个数字）。

然后按**设定**键。

— 或 —

若已购买了选配件NC-9100h，您可在第3步选择E-Address（电子邮件地址）并输入电子邮件地址，然后按**设定**键。

5 使用拨号盘来输入名称（最多15个字符）。

然后按**设定**键。

（可使用第4-4页上的图表来输入字符）

— 或 —

按**设定**键存储没有名称的号码。

6 转到第2步存储其他的速拨号码。

— 或 —

按**停止/退出**键。

更改单拨号和速拨号

如果试图在已存储了号码的位置来存储单拨号或速拨号，则屏幕上将显示当前已存储在此位置上的名称（或号码），并提示您进行以下操作：

1 按数字 **1** 更改存储的号码。

— 或 —

按数字 **2** 退出并不做更改。

2 输入新的传真号码。

然后按**设定键**。

- 要清除整个号码或名称，须重复按**清除 / 返回键**直到删除了所有的数字或字母。要清除一个数字或字母，可使用  或  键将光标移至要删除的位置下面，然后按**清除 / 返回键**。
- 如果想要插入字符，可使用  或  键，将光标移至需要插入字符的位置处，然后键入字符即可。

3 存储单拨号码和速拨号时，请按照第 6 步的说明进行操作。（请参见第 7-1 页上的*存储单拨号*和第 7-3 页上的*存储速拨号码*）

#005:MIKE
1.Change 2.Exit

设置多址发送组

组使您可以仅按单拨号键和**启动**键或按**查询 / 速拨**键, # 键, 三位数号码和**启动**键就能将同一传真发送至多个传真号码。

首先, 需要将传真号码存储为单拨号或速拨号。然后, 可将它们存入到一个组中, 每个组使用一个单拨号键或一个速拨号键。最后, 至多可使用 6 个小的组, 或将多达 331 个号码存放到一个大组中。

(请参见第 7-3 页上的**存储速拨号码**和第 7-4 页上的**更改单拨号和速拨号**)

1 按**功能**键, 然后按数字 **2, 3, 3**。

Set Quick-Dial
3.Setup Groups

2 确定存储组的位置。

— 和 —

按单拨号键。

— 或 —

按**查询 / 速拨**键, 输入一个三位数的位置, 然后按**设定**键。

(例如: 对于组 1 按单拨号按键 2)

3 使用拨号盘来输入组号码。

Setup Groups
Setup Group:G01

然后按**设定**键。

(例如: 要输入组 1, 请按 **1**)

4 要将单拨号或速拨号放入组中, 请照拨号方式输入其号码。

例如: 对单拨号键 05, 请按单拨号键 **05**。对于速拨号位置 009, 请按**查询 / 速拨**键, 然后按拨号盘上的 **009**。屏幕上将显示 * 005, #009。

5 要接受此组号码, 请按**设定**键。

6 使用拨号盘并参考第 4-3 页上的图表来输入一个组名称。

然后按**设定**键。

(例如: NEW CLIENTS (新客户))

7 按**停止 / 退出**键。



可打印出一份包含所有单拨号键和速拨号的列表。(请参见第 9-3 页上的**打印报告**) 组号码标有 “GROUP (组)”。

拨号操作

可通过手动拨号或使用查询、单拨号或速拨内存使用 MFC 进行语音通话。（关于说明，请参见第 6-1 页上的*如何拨号*）可使用外接电话拨打和接收电话。

当拨叫一个速拨号码时，屏幕上将显示已存储的名称，如果没有存储名称，则仅显示已存储的传真号码。

访问密码和信用卡号码

有时您在打电话时，可能要从几个长途电话中反复切换。电话费随时间和地点的不同而不同。为了有效降低话费，您可以将访问密码或将长途电话号码以及信用卡号码存储为单拨号和速拨号。通过将号码以多种组合分开并设置为单独的按键，便可存储长的拨号号码，甚至还可包括用拨号盘手动输入的拨号。

按**启动**键，组合号码就会按输入的顺序被拨叫。

（请参见第 7-1 页上的*存储单拨号*）

例如：可将“555”存储在单拨号 03 键上，将“7000”存储在单拨号 02 键上。如果依次按下单拨号 **03** 键，单拨号 **02** 键以及**启动**键，便可拨打“555 - 7000”。

如果要临时更改号码，可用拨号盘手动拨号来替换部分号码。

例如：要更改为 555-7001，则可按单拨号 **03** 键，然后使用拨号盘按 **7001** 即可。



如果在拨号序列上的任何一个号码后要等待拨号音或信号，可通过按**重拨 / 暂停**键在号码中存储一个暂停。每个键将添加一个 3.5 秒的延迟。

暂停

按**重拨 / 暂停**键可在拨打的号码间插入一个 3.5 秒钟的暂停。如果正在拨打国际长途，可根据需要，按**重拨 / 暂停**键多次以延长暂停时间。

音频或脉冲

如果您使用的是脉冲拨号服务，但需要发送音频信号（如向电话银行发送数据），则请执行以下操作步骤；如果您使用的是双音频服务，则无需使用此功能发送音频信号。

- 1 拿起电话听筒。
- 2 按 MFC 控制面板上的 # 键。之后，任何拨打的数字将作为音频信号被发送出去。
- 3 挂起电话之后，MFC 便返回到脉冲拨叫服务状态。

电话（语音）操作

打电话

1 拿起电话听筒。

— 或 —

按**免提拨号 / 保留**键。

2 听到拨号音时，使用拨号盘、单拨号和查询拨打电话。



如果按**免提拨号 / 保留**键，当听到有人应答时拿起听筒。（扬声器仅单向工作。除非您拿起听筒，否则另一方无法听到您说话）

要挂断电话，放回电话听筒即可。

保留

1 按**免提拨号 / 保留**键保留电话呼叫。

2 无需断开电话呼叫就可放下听筒。

3 拿起设备听筒以解除呼叫保留。拿起分机电话听筒将不会解除呼叫保留。

8 远程传真选项

 一次只能使用一个远程传真选项：传真转发 — 或 — 传真存储 — 或 — 关。

任何时候都可更改选择（**功能键**，按数字 **2, 5, 1**）。

如果已设定传真转发或传真存储，设备会自动打印一个备份件。

设定传真转发号码

选择传真转发后，MFC 将把接收到的传真存储到内存中。然后便拨打已设定好的传真号码，并将接收到的传真再转发出去。

1 按**功能键**，然后按数字 **2, 5, 1**。

2 按  或  键，选择 Fax Forward（传真转发）。

Remote Fax Opt
1.Forward/Store

然后按**设定键**。

屏幕将提示您输入本传真设备要转发传真的传真号码。

3 输入转发号码（最多 20 个数字）。

然后按**设定键**。

4 按**停止 / 退出键**。

设置传真存储

如果选择了传真存储，便可使用远程检索功能从其它位置检索传真消息。

1 按**功能键**，然后按数字**2, 5, 1**。

2 按  或  键，选择 Fax Storage（传真存储）。

Remote Fax Opt
1.Forward/Store

然后按**设定键**。

3 按**停止 / 退出键**。

 如果在**功能键, 2, 5, 1** 中选择 Off（关）时内存中有传真，屏幕将询问您是否要删除内存中的传真：

- 如果按数字**1**，将删除内存中的所有传真数据，并将关闭传真转发或传真存储功能。
- 如果按数字**2**，将不删除内存中的任何传真数据，并且使传真存储一直处于打开状态。

（请参见第 5-8 页上的*从内存中打印传真*）

 如果设备断电，传真不会丢失。内存中的数据最多可保留 4 天。

设置远程访问密码

当您不在 MFC 旁边时，可通过远程访问密码执行远程检索功能。在使用远程访问和远程检索功能之前，需要先设置远程访问密码。默认远程访问密码为取消激活代码 (---*)。

1 按**功能**键，然后按数字 **2, 5, 2**。

Remote Fax Opt 2.Remote Access

2 使用数字 **0-9**, * 键或 # 键，输入一个三位数的密码。

然后按**设定**键。（不可更改预设符号“*”）

 请勿使用与远程激活代码（*51）或取消激活代码（#51）相同的数字。（请参见第 5-9 页上的*从分机电话上操作*）

3 按**停止 / 退出**键。

 可在任何时候通过输入新密码来更改先前的远程访问密码。如果想要保持取消激活远程访问密码，可在第 2 步中按**清除 / 返回**键以便恢复取消激活设置 (---*)。

远程检索

可使用双音频从任意的电话机或传真设备上呼叫 MFC，然后使用远程访问密码和远程命令检索传真。请确保已将本说明最后一页上的远程检索访问卡剪下，并随身携带此卡。

使用远程访问密码

- 1** 使用双音频电话机或其他传真设备拨打本设备的传真号码。
- 2** 当 MFC 应答时，请立即输入您的远程访问密码（一个三位数，并按 * 键结束）。
- 3** MFC 将发出是否已接收到传真的各种信号：
 - 1 长音 — 有传真**
 - 无声音 — 没有传真**
- 4** MFC 发出两短声（哔哔），提示您输入一个命令。如果等待时间超过了 30 秒但还未输入任何命令，则 MFC 将自动挂断。如果输入了无效命令，则 MFC 将会发出三声警告（哔哔哔）。
- 5** 当操作完成后，按 **90** 以复位 MFC。
- 6** 挂断。

远程命令

当远离 MFC 时，可使用下述命令进行远程访问。当呼叫 MFC，并输入了远程访问密码（以 * 结束的三位数）后，系统将会发出两声短促的哔哔声，此时就应当输入远程命令。

远程命令	操作说明
95 更改传真转发或传真存储设置	
1 Off (关)	检索或清除信息后可选择 Off (关)。
2 Fax Forwarding (传真转发)	如果听到一长声 (哔)，表示更改已经生效。如果听到三声短促的哔哔声，则表示不能更改设置，因为条件未满足要求。可输入 4 注册您的传真转发号码 (请参见第 8-6 页上的 <i>更改传真转发号码</i>)。一旦注册了号码，则传真转发功能有效。
4 Fax Forwarding number (传真转发号码)	
6 Fax Storage (传真存储)	
96 检索传真	
2 Retrieve all faxes (检索所有传真)	输入远程传真设备的传真号码接收已存储的传真。(请参见第 8-6 页上的 <i>检索传真</i>)
3 Erase faxes from the memory (删除内存中的传真)	如果听到一长声 (哔)，则表示可以从内存中删除传真。
97 检查接收状态	
1 Fax (传真)	可检查 MFC 是否已接收了传真。如果接收到了传真，则会听到一长声 (哔)。否则会听到三声短促的哔哔声。
98 更改接收模式	
1 External TAD (外接应答设备)	如果听到一长声，表示更改已经生效。
2 Fax/Tel (传真/电话)	
3 Fax Only (仅传真)	
90 退出	在听到一长声后，便可退出远程检索状态。

检索传真

- 1 拨打本设备的传真号码。
 - 2 当 MFC 应答时，立即输入您的远程访问密码（一个三位数，并按 * 键结束）。如果听到一长声（哔），则表示有传真。
 - 3 一旦听到两声短促的哔哔声，请使用拨号盘按 **962**。
 - 4 等待设备发出长的哔声，然后用拨号盘输入要接收传真的远程传真设备的传真号码（最多 20 个数字），并按 ## 键结束。
-  不得使用 * 和 # 作为拨叫号码。但是，如果要存储一个暂停，可按 # 键。
- 5 听到 MFC 发出哔哔声后挂起电话。MFC 将呼叫远程传真设备并发送传真，远程传真设备则打印出所要发送的传真。

更改传真转发号码

可使用双音频从其他电话 / 传真设备上更改传真转发号码的默认值设置。

- 1 拨打本设备的传真号码。
 - 2 MFC 应答时，请立即输入您的远程访问密码（一个三位数，并按 * 键结束）。如果听到一长声（哔），则表示有传真。
 - 3 如果听到两声短促的哔哔声，请使用拨号盘按 **954**。
 - 4 等待设备发出长的哔声，然后用拨号盘输入要接收转发传真的远程传真设备的新传真号码（最多 20 个数字），并按 ## 键结束。
-  不得使用 * 和 # 作为拨叫号码。但是，如果要存储一个暂停，可按 # 键。
- 5 听到 MFC 发出哔哔声后挂起电话。

9 打印报告

传真设置和激活

您需要在菜单表中设置传输验证报告和传真日志周期。

按**功能键**，然后按数字 **2, 4, 1**。

Report Setting
1.Transmission

— 或 —

按**功能键**，然后按数字 **2, 4, 2**。

Report Setting
2.Journal Period

自定义传输验证报告

可使用传输报告对发送的传真进行确认。本报告列出了发送日期和时间以及传真是否发送成功 (OK) 的信息。如果选择了 On (开) 或 On+Image (开 + 图像)，则所发送的每一份传真都将打印在报告上。

如果将多份传真发往同一目的地，可能需要更多的作业号以明确应该再次发送的传真。选择 On+Image (开 + 图像) 或 Off+Image (关 + 图像) 将在报告上打印出传真首页的一部分，从而有助于记忆。

 将此功能设置为 Off (关) 时，仅在出现传输错误 (NG) 时打印报告。

1 按**功能键**，然后按数字 **2, 4, 1**。

Transmission
On+Image

2 按  或  键选择 Off (关)，Off+Image (关+图像)，On (开) 或 On+Image (开+图像)。

然后按**设定键**。

3 按**停止 / 退出键**。

设置日志周期

可将 MFC 设定为按指定时间间隔（每 50 份传真，6、12 或 24 小时，2 或 7 天）打印日志。如果将时间间隔设定为 OFF（关），则请遵循下一页所述步骤打印报告。

默认值设置是 Every 50 Faxes（每 50 份传真）。

1 按**功能键**，然后按数字 **2, 4, 2**。

2 按  或  键选择时间间隔。然后按**设定键**。

Report Setting
2. Journal Period

（如果选择了 7 天，则屏幕将提示您选择哪一天开始为期 7 天的倒计时）

Journal Period
Every 50 Faxes

3 按 24 小时制输入开始打印的时间。

然后按**设定键**。

（例如：对于 7:45 PM，则输入 19:45）

4 按**停止 / 退出键**。



如果将时间间隔设置为 6、12 或 24 小时，2 或 7 天，则 MFC 将在所选定的时间内打印报告，然后从内存中清除所有作业。

如果 MFC 的内存在选定时间到来之前便已存满了 200 份作业，则 MFC 将打印出早期的传真日志，然后从内存中清除所有作业。如果在设备自动打印报告之前需要一份额外的报告，则可打印此报告而无需从内存中清除所有作业。



如果选择 Every 50 Faxes（每 50 份传真），MFC 将在存储了 50 个作业后打印日志。

打印报告

共有五种类型的报告：

- | | |
|--------------------------|--|
| 1.Help List
(帮助列表) | 打印帮助列表可使您迅速明白应如何快速设定 MFC。 |
| 2.Quick-Dial (速拨) | 按数字顺序, 列出存储在单拨号或速拨号中的名称和号码。 |
| 3.Journal (日志) | 列出最近拨入和拨出的传真信息。
(TX 表示发送) (RX 表示接收) |
| 4.XMIT Verify
(传输验证) | 打印最近传输的传输验证报告。 |
| 5.System Setup
(系统设置) | 列出您所进行的设置。 |

如何打印报告

- 1 按**功能键**, 然后按数字 **5**。
- 2 按  或  键选择所需的报告。
然后按**设定键**。
— 或 —
输入想要打印的报告编号。
例如: 按数字 **1** 将打印帮助列表。
- 3 按**启动键**。

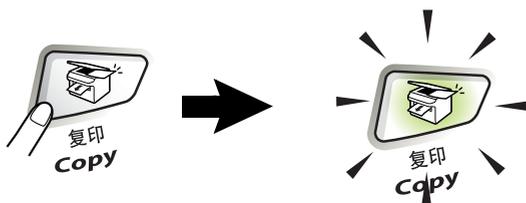
10 复印

将 MFC 用作复印机

可将 MFC 当作复印机使用，每次最多可复印 99 份。

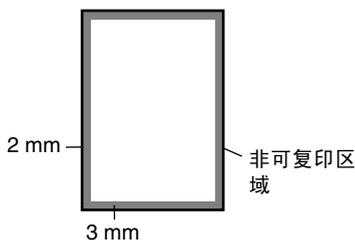
进入复印模式

复印前，请确保  **复印**键显示为绿色。否则，请按  **复印**键进入**复印**模式。本设备的默认值设置为传真。可选择在复印操作完成后设备停留在复印模式的秒数或分钟数。（请参见第 4-5 页上的 *设置模式定时器*）



从纸张两侧边缘起约 2 毫米和从纸张顶端或底端边缘起约 3 毫米的区域为 MFC 的可打印区域。

例如：A4（文稿）→A4（纸张）



在 MFC 复印期间，设备将把接收的传真存储到内存中而不是将其打印输出。

单张复印

1 按  (复印) 键使其变绿。将文稿面朝下放到自动进稿器中。

2 按启动键。

正在复印时，**请勿**抽拉文稿。

 要停止复印并排出文稿，请按**停止 / 退出**键。

多份复印

1 按  复印键使其变绿。将文稿面朝下放到自动进稿器中。

2 用拨号盘输入要复印的份数（最多 99 份）。

3 按启动键。

 要对复印件进行排序，请按**选项**键。（请参见第 10-11 页上的**排序复印**）

内存不足消息

复印时，若内存已满，屏幕消息将引导您进入下一步。

Out of Memory

如果出现 Out of Memory（内存不足）的消息，请按**停止 / 退出**键取消操作，或按**启动**键复印已扫描页。在可继续复印之前，需要清除内存中的一些作业。



要获得更多内存，需关闭传真存储功能。

（请参见第 8-2 页上的**设置传真存储**）

— 或 —

打印内存中的传真。（请参见第 5-8 页上的**从内存中打印传真**）

出现 Out of Memory（内存不足）消息时，如果首先打印出了内存中的接收传真而将内存恢复至 100%，则可以进行复印。



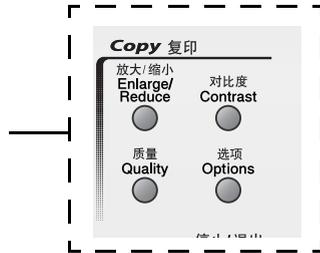
如果多次出现此出错消息，则应该考虑增加内存容量。有关如何增加内存容量的详细信息请参见第 13-1 页上的**内存条**。

使用复印键（临时设置）

如果仅想为下一次复印更改设置，可使用临时复印键。

可使用临时复印键改进复印件效果：**放大 / 缩小、对比度、质量和选项**。这些设置都是临时性的，当复印完毕后，MFC 将在 1 分钟之后返回到传真模式。如果要再次使用临时设置，在规定时间内将下一份文稿放置在自动进稿器中。但是，如果已将复印和扫描模式的模式定时器设定为 0 到 30 秒钟，则设备将会在模式定时器设定的时间后自动返回到默认值设置。（请参见第 4-5 页上的 *设置模式定时器*）

临时复印键



放大 / 缩小

可选择下述放大或缩小比率。

Auto (自动) 通过比较纸张大小, MFC 便可计算出缩小比率。

使用 Custom (25 - 400%) ((自定义) (25 - 400%)) 设置可输入一个放大 / 缩小比率, 其范围为 25% 到 400%。

按放大 / 缩小键。  放大 / 缩小 Enlarge/ Reduce	100%
	104% (EXE → LTR)
	141% (A5 → A4)
	200%
	Auto (自动)
	自定义 (25 - 400%)
	50%
	70% (A4 → A5)
	78% (LGL → LTR)
	83% (LGL → A4)
	85% (LTR → EXE)
	94% (A4 → LTR)
	97% (LTR → A4)

- 1 按  (复印) 键使其变绿。将文稿面朝下放到自动进稿器中。
- 2 用拨号盘输入要复印的份数 (最多 99 份)。
- 3 按放大 / 缩小键。

4 按  或  键选择所需的放大或缩小比率。

然后按**设定键**。

— 或 —

可选择 Custom(25 - 400%) (自定义 (25 - 400%)) 并按**设定键**。

使用拨号盘输入放大或缩小比率，此比率范围为 25% 到 400%。

然后按**设定键**。

(例如：按 **53** 输入缩小比率 53%)

5 按**启动键**。

— 或 —

按其他临时复印键可进行更多设置。

 页面布局复印选项 (2 合 1, 4 合 1 (纵向) 或 4 合 1 (横向)) 不可用**放大 / 缩小**进行设置。

质量（文稿类型）

可选择文稿类型的复印质量。默认值设置为 Auto（自动）。

- 1 按  **复印**键使其变绿。将文稿面朝下放到自动进稿器中。
- 2 用拨号盘输入要复印的份数（最多 99 份）。
- 3 然后按**质量**键。
- 4 按  或  键选择文稿类型（Auto（自动），Text（文本）或 Photo（照片））。
然后按**设定**键。
- 5 按**启动**键。

— 或 —

按其他临时复印键可进行更多设置。

Auto（自动）： 适合包括文本和照片在内的文稿。

Text（文本）： 适合仅有文本的文稿。

Photo（照片）： 适合复印照片。

对比度

可调整复印对比度，使复印件更暗或更亮。

- 1 按  **复印**键使其变绿。将文稿面朝下放到自动进稿器中。
- 2 用拨号盘输入要复印的份数（最多 99 份）。
- 3 然后按**对比度**键。
- 4 按  键可使复印件图象更深。
— 或 —
按  键可使复印件图象更浅。
然后按**设定**键。
- 5 按**启动**键。
— 或 —
按其他临时复印键可进行更多设置。

选项

使用**选项**键可为下一次复印进行复印设置。

按复印选项键 选项 Options 	菜单选项  +  选择 设定	选项  +  选择 设定	出厂设置	页码
	Page Layout (页面布局)	Off(1 in 1) (关 (每页 1 版)) 2 in 1 (2 合 1) 4 in 1 (P) (4 合 1 (纵向)) 4 in 1 (L) (4 合 1 (横向))	Off (1 in 1) (关) (每页 1 版))	10-10
	Stack/Sort (堆叠 / 排序)	Stack (堆叠) Sort (排序)	Stack (堆叠)	10-11

按**设定**键选择设置后，屏幕显示 Press Start (按启动键)。

如果已完成所选的设置，请按**启动**键。

— 或 —

按**选项**键和  或  键选择更多设置。

N 合 1 复印（页面布局）

可将两张或四张文稿复印到一张纸上，从而有效地节约纸张。请确保将纸张大小设定为 A4、Letter 或 Legal。

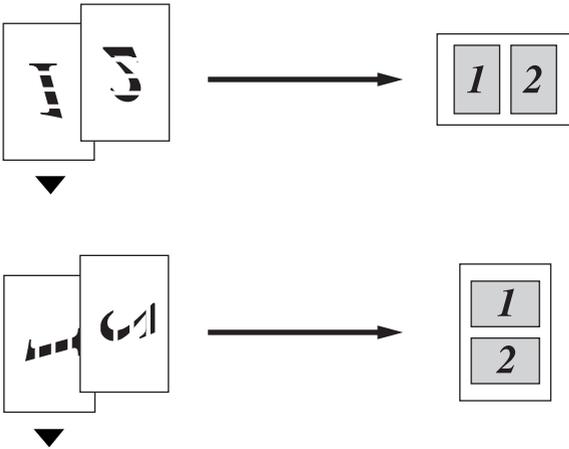
- 1 按  **复印**键使其变绿。将文稿面朝下放到自动进稿器中。
- 2 用拨号盘输入要复印的份数（最多 99 份）。
- 1 按**选项**键和  或  选择 Page Layout（页面布局）。然后按**设定**键。
- 2 按  或  选择 2 in 1（2 合 1）、4 in 1（P）（4 合 1（纵向））、4 in 1（L）（4 合 1（横向））、（或 off（关））（1 in 1）（每页 1 版）。然后按**设定**键。
- 3 按**启动**键扫描文稿。



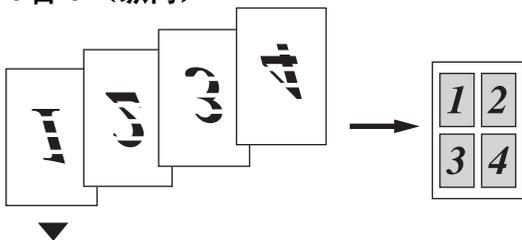
■（P）表示纵向（L）表示横向。

■ 对 2 in 1（2 合 1）、4 in 1（P）（4 合 1）（纵向）或 4 in 1（L）（4 合 1）（横向），不可使用放大 / 缩小设置。

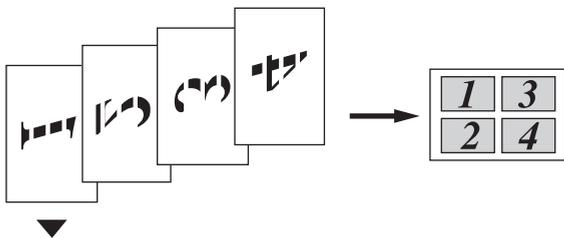
2 合 1



4合1（纵向）



4合1（横向）



排序复印

可排序多份复印件。将以 123、123、123…的顺序进行打印。

- 1 按  **复印**键使其变绿。将文稿面朝下放到自动进稿器中。
- 2 用拨号盘输入要复印的份数（最多 99 份）。
- 3 按**选项**键和  或  键选择 Stack/Sort（堆叠 / 排序）。
然后按**设定**键。
- 4 按  或  键，选择 Sort（排序）。
然后按**设定**键。
- 5 按**启动**键。
— 或 —
按其他临时复印键可进行更多设置。

更改默认复印设置

可调整复印设置。这些设置将一直保留，直到再次进行更改。

质量

- 1 按**功能键**，然后按数字 **3, 1**。
- 2 按  或  键选择 Text（文本）、Photo（照片）或 Auto（自动）。
然后按**设定键**。
- 3 按**停止 / 退出键**。

Quality
Auto

对比度

更改对比度可使图像看起来更清晰、更明显。

- 1 按**功能键**，然后按数字 **3, 2**。
- 2 按  键使图像更深。
— 或 —
按  键使图像更浅。
然后按**设定键**。
- 3 按**停止 / 退出键**。

Contrast
-□□■□□+

11 重要信息

IEC60825 技术规格

本多功能一体机是符合 IEC60825 技术规格的“1类”激光产品。下面所示的标签粘在所需国家。



本多功能一体机有一个 3B 类激光二极管，在扫描时，它会发出不可见的激光辐射。因此，在任何环境下都不应该打开扫描器。

激光二极管

波长：760 - 810 纳米

输出：最大 5mW

激光类别：3B 类

注意

如不按照本说明书说明的步骤进行控制、调整或操作，都可能导致危险的辐射泄漏。

重要信息

重要安全说明

- 1** 请仔细阅读本说明书中所有的说明。
- 2** 请妥善保管本说明书，以备日后查阅。
- 3** 请遵从产品上标注的警告与说明。
- 4** 清洁之前，请先关闭设备。请勿使用液体或烟雾清洁剂。应使用湿抹布进行清洁。
- 5** 请勿将本产品放置在水源附近。
- 6** 请勿将本产品放在不稳固的车子、台子或桌子上。否则，本产品可能会因摔落而导致严重损坏。
- 7** 机壳、后面的沟槽和开口用于通风以确保本产品工作可靠并不致过热，这些开口不能被堵塞或覆盖。切勿将本产品放在床上、沙发、地毯或其它类似的表面以防通风口堵塞。切勿将本产品放在散热器或加热器上方或附近。除非提供适当的通风，否则本产品不能置入其它装置中。
- 8** 本产品所用电源应与本产品标签上标示的电源相一致。如果无法确定可用的电源类型，请与经销商或与当地的电力公司联系。
- 9** 本产品配备有一个三芯三针的接地型插头。本插头只适用于接地型的电源插座。这是一个安全措施。如果您不能将该插头插入插座，请与电工联系以更换陈旧的插座。而不能拔掉接地保护插脚。
- 10** 请不要将任何物体放在电源线上。请勿将本产品安装在电源线容易被踩到的地方。
- 11** 如果本产品使用了电源延长插座，请确认插座上的总电流是否超过电源插座的额定电流。

- 12** 请勿在本设备前方放置任何物体，这会阻碍接收传真。请勿在传真接收通道中放置任何物体。
- 13** 打印期间请勿触摸文稿。
- 14** 切勿将任何种类的物体通过本产品机壳的沟槽塞入，这些物体可能碰到有危险的高压部位或使部件发生短路从而导致失火或电击。切勿将任何种类的液体泼洒到本产品上。
- 15** 请勿试图自己维修本产品，因为打开或拆除盖板可能会导致电击和或其它危险，这可能会使设备保修失效。所有的维修工作应交由专业的维修人员来完成。本设备保修证书包含一份经授权的服务中心表，供您参考，或者您可与 Brother 公司的经销商联系。
- 16** 当出现以下情况时，请将本产品的插头从墙上插座拔下，并交给具备资格的专业维修人员进行处理：
- 电源线损坏或磨损时。
 - 有液体洒入本产品时。
 - 产品暴露在雨中或水中。
 - 按照操作说明进行操作而本产品不能正常工作时。只应进行本说明书中已明确说明的控制操作。不适当的控制操作可能会导致设备损坏，并且常会导致有资格的专业维修人员需要更多的时间才可将产品恢复到正常工作状态。
 - 如果本产品坠落或机壳损坏。
 - 如果本产品的性能发生了极为明显的变化，表明需要进行维修。
- 17** 为了避免过高电流的冲击，我们推荐您使用电源保护装置（电涌保护器）。
- ⚠** 注意防止电击，在维修、更换或安装设备之前要将所有电缆从墙上插座上拔下。
- 本设备可能不能用于电信局提供的投币电话线路或不能连接到合同线路上。
- 对于因使用本信息而产生的包括直接、特殊及间接的损害，Brother 均不承担任何经济或其他责任。本说明书不给予或提供任何担保。

商标

brother 标识是兄弟工业株式会社的注册商标。

brother 是兄弟工业株式会社的注册商标。

Multi-Function Link（多功能连接）是 Brother 国际公司的注册商标。

版权所有 © 2004 Brother Industries, Ltd. 保留所有权利。

Windows、Microsoft 和 WindowsNT 是 Microsoft（微软公司）在美国和其它国家的注册商标。

Macintosh、QuickDraw 是 Apple（苹果）计算机公司的商标或注册商标。

Postscript 和 Postscript Level 3 是 Adobe 系统有限公司的注册商标或商标。

Presto! PageManager 是 NewSoft 技术公司的注册商标。

本说明书中所提及的软件名称都有一份软件许可证协议，此协议指明了其相应的所有者。

本用户说明书所提及的品牌和产品名称都是其相应公司的注册商标。

运输 MFC

若必须运输 MFC，请仔细包装 MFC 防止运输途中引起损坏。我们建议您保存并使用原包装。MFC 需有承运人进行投保。

12 故障排除和日常维护

故障排除

错误信息

任何一种复杂的办公产品都有可能出现错误。如果出现这种情况，MFC 一般能识别这些问题，并显示出错误信息。下表列示了最常见的错误信息。

错误信息		
错误信息	原因	措施
Change Drum Soon (立即更换硒鼓)	硒鼓单元已接近其使用寿命。	可继续使用此硒鼓单元并直到出现打印质量问题，然后请更换一个新硒鼓单元。
	未重置硒鼓计量器。	更换新的硒鼓单元后，如果屏幕仍然显示此消息，请执行下述操作步骤。 1. 打开前盖，然后按 清除 / 返回 键。 2. 按数字 1 重置硒鼓计量器。
Check Original (检查文稿)	未插入文稿或未正确进纸，或者从自动进稿器进行扫描的文稿长度超过了 90 厘米。	请参见第 12-4 页上的 文稿卡住 。
Check Paper (检查纸张) Check Paper #1 (检查纸张 #1) Check Paper #2 (检查纸张 #2)	MFC 缺纸或纸盒中的纸张装入不正确。	将纸张重新装入到纸盒中。 — 或 — 将纸张取出并再次装入。
Check Paper Size (检查纸张大小)	当屏幕上显示此错误信息时，表明纸盒中的纸张大小与所设定（按 功能 键，然后按数字 1 、 3 ）的纸张大小不匹配。	装入适当大小的纸张或更改默认值设置。（请参见第 4-6 页上的 设置纸张大小 ）
Comm.Error (通信错误)	电话线路质量太差所导致的通信错误。	再次呼叫。如果问题依旧，请致电电信局检查电话线路。

错误信息		
错误信息	原因	措施
Connection Fail (连接失败)	轮询了一个非轮询等待模式的传真设备。	检查对方的轮询设置。
Cooling Down (正在冷却) Wait for a while (请稍候)	硒鼓单元或墨粉盒温度太高。MFC 将暂停当前打印作业, 并进入冷却模式。在冷却模式期间, 当 MFC 屏幕上显示 Cooling Down (正在冷却) 及 Wait for a while (请稍候) 的消息时, 可听到风扇高速转动的声音。	等待多功能一体机冷却。
Cover Open (前盖打开) Pls Close Cover (请合上盖)	打印机前盖未完全合上。	请合上硒鼓单元前盖。
Disconnected (已断开)	对方或其它方的传真设备终止了此次呼叫。	请尝试再次发送或接收。
Error Scanning (错误扫描) (关闭多功能一体机然后打开, 并再试一次)	设备不能正确扫描文稿。	请从自动进稿器中取出文稿。关闭多功能一体机电源然后打开, 并再试一次。
Fuser Error (定影单元错误) (关闭后再打开) (设备待机 10 分钟)	设备内部温度太高或太低。	关闭设备电源然后再打开, 然后使其待机 10 分钟。如果屏幕仍然显示 Fuser Error (热融单元错误) 或变为 Machine Error (设备错误), 请致电 Brother 经销商或 Brother 客户服务中心。
Fuser Open (定影单元打开)	卡纸清除盖 (热融单元盖) 打开。	请合上卡纸清除盖 (热融单元盖)。(请参见第 12-5 页上的 <i>卡纸</i>)
Machine Error XX (设备故障 XX)	MFC 出现了机械故障。	请致电 Brother 公司或经销商寻求服务。
No Response/Busy (无响应 / 繁忙)	所拨打的号码未响应或线路繁忙。	核对号码并再试一次。
Not Registered (未注册)	访问了未设定号码的单拨号或速拨号码。	设置此单拨号或速拨号码。(请参见第 7-1 页上的 <i>存储单拨号</i> 和第 7-3 页上的 <i>存储速拨号码</i>)

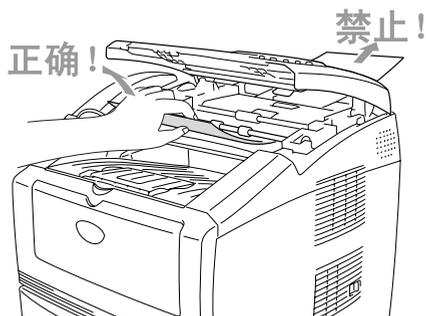
错误信息		
错误信息	原因	措施
Out of Memory (内存不足)	无法将数据存储到内存中。	<p>(发送传真时)</p> <p>按停止 / 退出键, 等待并直到其他操作处理完成, 然后再次进行发送。</p> <p>— 或 —</p> <p>从内存中清除数据。(请参见第 10-3 页上的内存不足消息)</p> <p>(复印时)</p> <p>按停止 / 退出键, 等待并直到其他操作处理完成, 然后再次进行发送。</p> <p>— 或 —</p> <p>从内存中清除数据。(请参见第 10-3 页上的内存不足消息)</p> <p>— 或 —</p> <p>添加一个可选内存条。(请参见第 13-1 页上的内存条)</p> <p>(打印时)</p> <p>降低打印分辨率。(请参见随机光盘上的软件使用说明书第 2-6 页上的打印质量)</p> <p>— 或 —</p> <p>从内存中清除数据。(请参见第 10-3 页上的内存不足消息)</p> <p>— 或 —</p> <p>添加一个可选内存条。(请参见第 13-1 页上的内存条)</p>
Paper Jam (卡纸)	纸张卡在在了 MFC 中。	请参见第 12-5 页上的 卡纸 。
Pls Open Cover (请打开前盖)	纸张、碎纸片或回形针等可能卡在 MFC 内部。	<p>打开前盖, 取出硒鼓单元。如果看见任何卡住的纸张或异物, 请轻轻地拉出, 然后合上前盖。如果仍旧出现此错误消息, 请再次打开然后合上前盖。</p> <p>如果 MFC 不能自我重置并返回到日期和时间提示状态下, 则屏幕上将显示 Machine Error XX (设备错误 XX) 的消息。</p> <p>然后与 Brother 经销商联系寻求服务。</p>
Toner Empty (墨粉用尽)	未安装墨粉盒。 — 或 — 墨粉已用完而且不能打印。	<p>重新安装墨粉盒。</p> <p>— 或 —</p> <p>请更换墨粉盒。(请参见第 12-25 页上的更换墨粉盒)</p>
Toner Low (墨粉不足)	如果屏幕上显示 Toner Low (墨粉不足) 的消息, 仍可继续打印。 但是若墨粉已枯竭, MFC 将显示此消息表明墨粉很快将用完。	现在就订购一个新的墨粉盒。

文稿卡住

如果文稿卡纸，请执行下述操作步骤。

未插入文稿或未正确进纸，或文稿太长。

- 1 打开控制面板盖。
- 2 将文稿小心地向 MFC 的前方拉出。



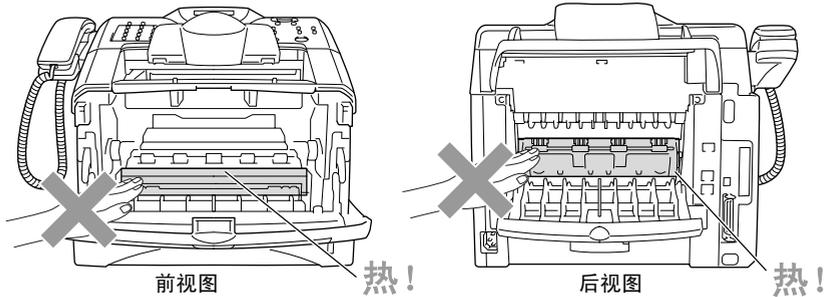
- 3 合上控制面板盖。
- 4 按**停止 / 退出**键。

卡纸

要清除卡纸，请按照本节所述步骤进行操作。

⚠ 警告

在清除卡纸前，应确保已关闭电源并拔掉 MFC 电源。刚使用完 MFC 后，MFC 的某些内部部件温度会异常高。当打开 MFC 的前盖或后出纸盒时，切勿触摸下图中所标示的阴影部件。



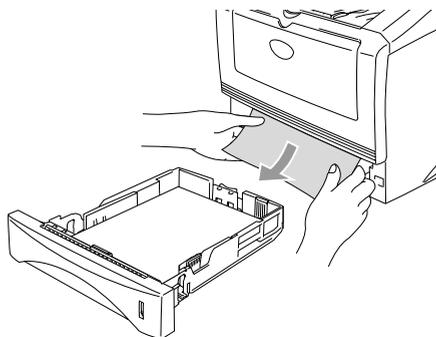
请按照下述操作步骤来清除卡住的纸张。

当按照下述步骤将卡住的纸张完全取出后，应先安装纸盒，再合上前盖，MFC 将自动恢复打印。

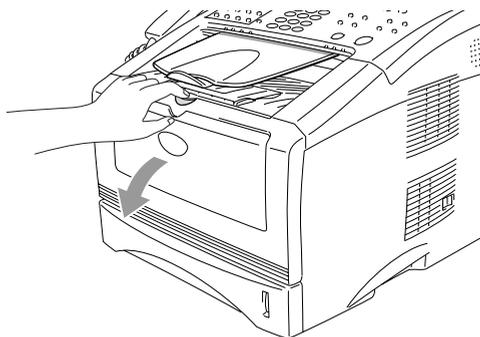


- 如果在使用下层纸盒（选配件）时出现卡纸现象，请检查上层纸盒的安装是否正确。
- 在添加新纸张时，总是将纸盒中的纸张全部取出，堆叠整齐后再放入纸盒。这样有助于防止一次进 MFC 的纸张过多并降低了卡纸的可能性。

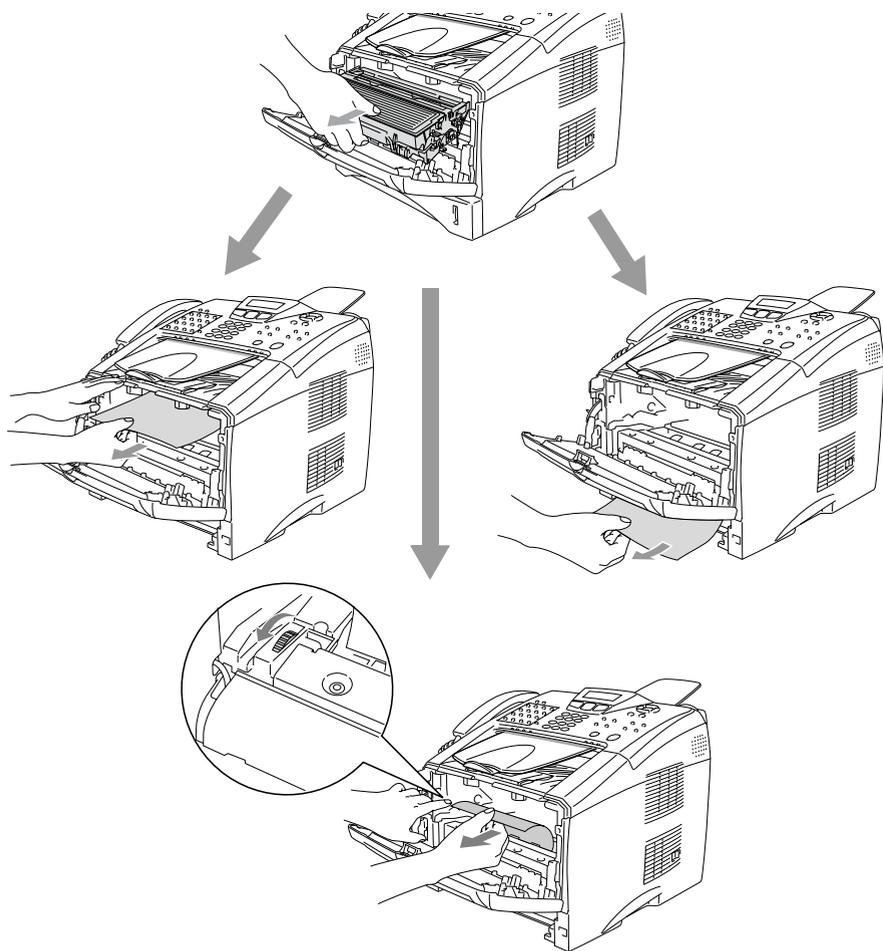
- 1 将纸盒完全从 MFC 中抽出。
- 2 向上将卡住的纸张从 MFC 中抽出来。



- 3 按前盖释放钮并打开设备前盖。

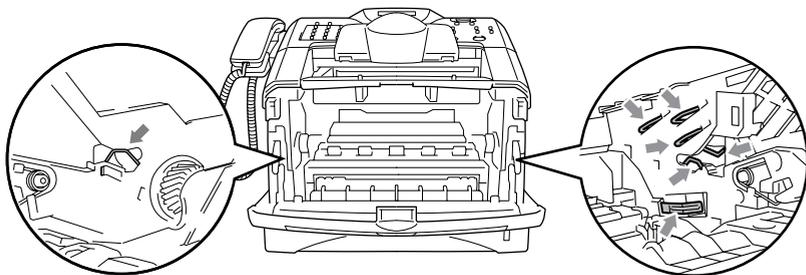


- 4 取出硒鼓单元及墨粉盒组件。向上将卡住的纸张从MFC中抽出。请勿强行用力将硒鼓单元取出。而是拿住卡住纸张的边缘，将纸张从纸盒中抽出。如果不能轻易拉出卡住的纸张，请朝外转动卡纸盘。

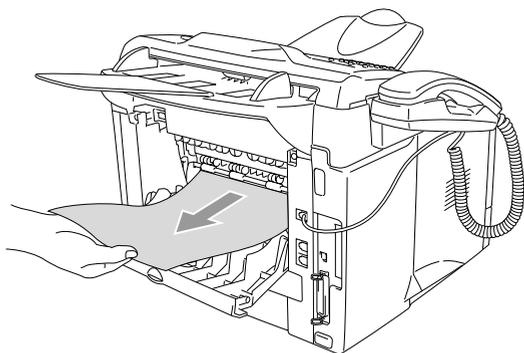


警告

为了防止因静电对MFC所造成的损坏，切勿触摸下图中所示的电极。



- 5 打开后出纸盒。将卡住的纸张从定影单元中抽出。如果清除了卡住的纸张，请转到第 7 步。



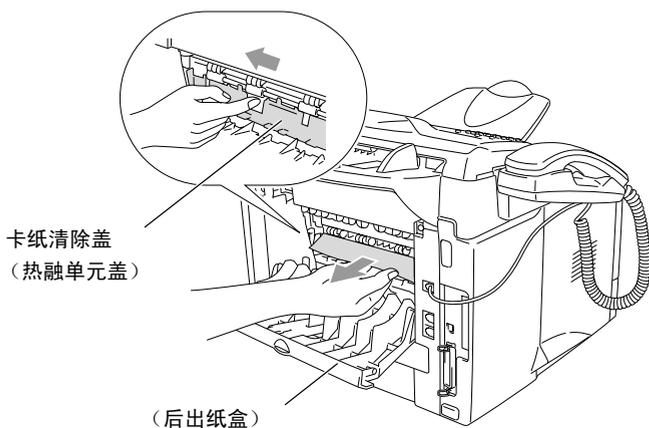
-  如果必须从 MFC 后方抽出纸张时，定影单元可能会粘上墨粉，并且可能会洒落在下一次打印输出上。因此，一定要打印几张测试页，直到看不见洒落的墨粉为止。

警告

刚使用完 MFC 后，MFC 的某些内部部件温度会异常高！请务必等到 MFC 完全冷却后方可触碰 MFC 的内部部件。

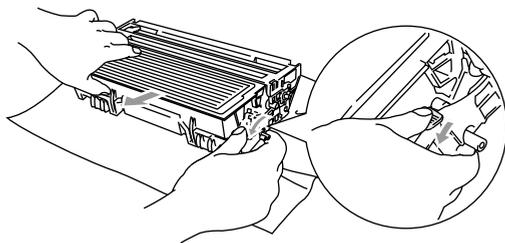


- 6** 打开卡纸清除盖（热融单元盖）。将卡住的纸张从热融单元中抽出。



- 7** 关闭卡纸清除盖（热融单元盖）。合上后部出纸盒。

- 8** 按下蓝色锁定杆，将墨粉盒从硒鼓单元中取出。如果硒鼓单元中有卡住的纸张，请取出。然后将墨粉盒装回硒鼓单元中。



- 9** 将硒鼓单元和墨粉盒组件装回 MFC 中。

- 10** 将纸盒装入 MFC 中。

- 11** 合上前盖。

MFC 常见问题

如果您认为设备可能有故障，请先**复印一份**。如果复印件良好，则说明 MFC 没有故障。然后请查阅下表，并依照故障排除提示进行操作。

问题	提示
打印或接收传真	
压缩打印以及出现水平条纹或句子的顶部或底部被截断。	如果复印件良好，则可能是线路连接出现故障或电话线路上可能有静电或干扰。如果复印件不清楚，请清洁扫描仪部分。如果问题依旧，请联系电 Brother 公司或其经销商寻求服务。
接收传真时出现垂直条纹 / 黑线。	有时候，接收的传真上会出现垂直条纹 / 黑线。可能是 MFC 的电晕丝脏了，或者是发送方的传真扫描仪脏了。清洁主电晕丝。（请参见第 12-24 页上的 清洁硒鼓单元 ）或要求发件人先复印一次以确定是否是发送方设备出现故障。可从另一台传真设备上接收传真。如果问题依旧，请致电经销商寻求服务。
水平条纹或缺线。	您可能会收到带水平条纹或缺线的传真。通常这是因为电话连接不好而引起的。请让对方再发一次传真。
接收的传真被分割或出现空白页。	如果所接收到的数据被分开并打印在两页上，或者您多收到一张空白页，请确信信将自动缩小设置为 On（开）。（请参见第 5-6 页上的 打印缩小了的接收传真（自动缩小） ）
电话线路或连接	
不能拨号	检查拨号音。更改 Tone/Pulse（音频 / 脉冲）设置。（请参见第 4-11 页上的 设置音频或脉冲拨号模式 ）检查所有线路连接情况并且检查监听卷线是否未连接在 EXT 插座上。检查电源线的连接情况。
当有呼叫时 MFC 不应答。	确保 MFC 处于正确的接收模式。（请参见第 5-1 页上的 选择接收模式 和第 5-2 页上的 选择或更改接收模式 ）检查拨号音。如有可能，呼叫 MFC 检查是否应答。如果仍旧不应答，请检查电话线的连接情况。连接标准电话听筒到设备电话插座上。当呼叫 MFC 时，如果没有铃声，请联系电信局检查此线路。
从电话听筒上听不到拨号音	按 免提拨号 / 保留键 — 或 — 如果听不到拨号音，请检查本设备及墙上插座上的所有电话线路的连接情况。 检查听筒卷线是否连接到设备听筒插孔上。用另一条线路上的电话测试一下墙上插座。如果墙上插座没有拨号音，请致电电信局。
发送传真	
传输质量差。	将分辨率更改为 Fine（精细）或 S.Fine（超精细）。复印一份文稿以检查 MFC 的扫描仪工作是否正常。如果复印质量不好，则请清洁扫描仪。（请参见第 12-22 页上的 清洁扫描仪 ）
传输验证报告显示“RESULT:NG（结果：不好）”或“RESULT:ERROR（结果：出错）”。	电话线路上可能有临时噪音或静电干扰。再次发送传真。如果在发送 PC FAX 传真后，传输验证报告上显示 RESULT:NG（结果：不好），则 MFC 内存可能不足。要获得更多的内存，可关闭传真存储功能（请参见第 8-2 页上的 设置传真存储 ），打印出内存中的传真（请参见第 5-11 页上的 轮询 ），或取消延时传真或轮询作业（请参见第 6-9 页上的 取消正在处理的传真作业 ）如果问题依旧，请联系电信局检查电话线路。
发送传真时出现垂直条纹 / 黑线。	复印一份文稿，如果问题依旧，则表明扫描仪脏了。（请参见第 12-22 页上的 清洁扫描仪 ）
对方不能够接收到我的传真。	发送手动传真，检查另一方是否处于接收中。按 免提拨号 / 保留键 （或拿起听筒）然后拨号。等待听到传真接收音后，按 启动键 。
处理拨入的呼叫	

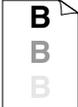
问题	提示
MFC “听到” CNG 音频的语音呼叫。	如果将 MFC 的传真检测功能设定为 ON (开), 设备将对声音更加敏感。MFC 有可能错误地将线路上的语音或声音识别成了传真呼叫, 并用传真接收音进行响应。可按 停止 / 退出 键取消激活传真。将传真检测功能设定为 OFF (关), 尽量避免出现此类问题。(请参见第 5-5 页上的 传真检测)
将传真呼叫转移到 MFC 上。	如果是在 MFC 上应答, 请按 启动 键, 并立即挂起。如果是在外接电话或分机电话上应答, 按远程激活代码 (默认值设置是 *51。当 MFC 应答时, 请挂断电话。
单线路上的自定义功能。	如果在 MFC 的同一电话线路上设置了呼叫等待、来电显示、RingMaster 默认、语音邮件功能, 或存在应答设备、警报系统和其他自定义功能, 那么这些都有可能发送或接收传真数据故障。
菜单设置问题	
试图访问 Setup Receive (设置接收) 和 Setup Send (设置发送) 菜单时, 设备发出哔哔声。	请确保设备处于传真模式下。如果传真  键未显示为绿色, 则请按传真键以进入传真模式。 Setup Receive (设置接收) 设置 (按 功能 键, 然后按数字 2, 1) 和 Setup Send (设置发送) 设置 (按 功能 键, 然后按数字 2, 2) 这两个设置均仅在设备处于传真模式下时才可用。
复印质量问题	
垂直条纹出现在复印中。	有时候, 复印件上会出现垂直条纹。可能是由于扫描仪或电晕丝脏了。请清洁它们。(请参见第 12-22 页上的 清洁扫描仪 和第 12-24 页上的 清洁硒鼓单元)
打印设备问题	
MFC 不打印。	请检查: <ul style="list-style-type: none"> • MFC 插头是否已接好并且电源开关已打开。 • 墨粉盒及硒鼓单元是否已经正确安装。(请参见第 12-30 页上的更换硒鼓单元) • 接口电缆是否牢固地连接到 MFC 和计算机上。(请参见快速安装指南) • 检查显示屏上是否出现了错误消息。(请参见第 12-1 页上的错误信息)
MFC 意外打印输出或打印出乱码。	请重置 MFC 或关闭设备然后重新打开。检查应用程序中的主要设置, 确保应用程序中与 MFC 正常运作。

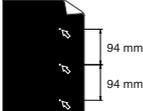
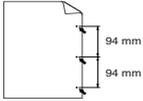
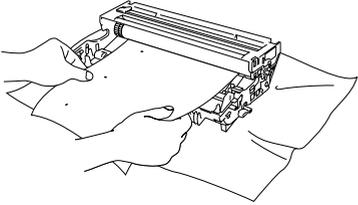
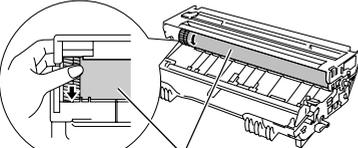
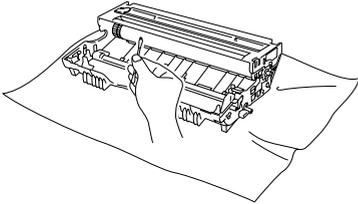
问题	提示
MFC 前两页打印正确，但随后的某些页面出现丢失文字现象。	计算机未识别出打印机的输入缓冲已满信号。请检查 MFC 电缆连接是否正确。
MFC 无法打印出整页的文稿。出现 Out of Memory (内存不足) 的消息。	请降低打印分辨率。降低文稿的复杂性，然后再次打印。在应用程序设置中降低图形质量或减少字体大小的数量或添加一个可选内存条。(请参见第 13-1 页上的内存条)
可以从屏幕上看到文稿的页眉和页脚，但在打印输出时却没有打印出来。	大多数激光打印机都有一个非打印区域，此区域的数据不能够打印输出。通常页面的头两行和最后两行都不打印，余下 62 个可打印行。调整文稿上下页边距，以便可以进行最大限度的打印输出。
扫描难点	
扫描时出现 TWAIN 错误。	请确保将 Brother TWAIN 驱动程序选择为首选项。在 PaperPort® 中，点击文件菜单中的扫描，然后选择 Brother TWAIN 驱动程序。
软件难点	
不能安装软件或打印。	运行光盘上的修复 MFL-Pro Suite 程序。此程序将修复并重新安装软件。
无法进行“2合1或4合1”打印。	请检查应用程序中的纸张大小设置，确保其与打印机驱动程序中的设置相同。
使用 Adobe Illustrator 时无法进行打印。	请尽量降低打印分辨率。
使用 ATM 字体时，有些字符可能会丢失或有些字符打印错位。	如果所使用的操作系统为 Windows® 98/98SE/ME，从开始菜单中选择“打印机设置(Printer Settings)”。选择“BrotherMFC-8220 或 MFC-8220 (USB) 打印机”的属性。点击“详情”选项卡上的设置。从“后台数据格式”选择“RAW”。
出现了“无法写入 LPT1”或“LPT1 正在使用中”的错误信息。	1. 确保 MFC 插头已插入然后打开电源开关，并确保设备直接连接到附带的 IEEE-1284 双向并行端口电缆。本电缆不得经越其他外围设备(例如 Zip 驱动器、外置光盘驱动器或转换盒)。
出现“设备繁忙”或“设备连接失败”的错误信息。	2. 确保 MFC 的屏幕上不显示错误消息。 3. 请确保已存在其他设备驱动程序，也在通过并行端口进行通讯，并且此驱动程序是随开机而自动运行(例如：ZIP 驱动器的驱动程序、外置光盘驱动器的驱动程序等等)，建议检查区域：(win.ini 文件中的 Load=, Run= 命令行或者设置组) 4. 询问计算机生产商，以确认 BIOS 中的计算机并行端口是否设定为支持双向模式，例如(并行端口模式 -ECP)。
出现“MFC Connect Failure (设备连接失败)”的信息。	如果设备未与计算机相连，但已加载了 Brother 软件，则每次重新启动 Windows® 时计算机上将出现“设备连接失败”的消息。可忽视此消息或按照下述操作步骤来关闭此消息提示。从随机光盘中，双击“\toolWarnOFF.REG”即可。 除非重新启动与本设备相连接的计算机，否则设备控制面板上的 扫描 键将失效。要使扫描键重新有效，双击随机光盘中的“\toolWarnOFF.REG”即可。

问题	提示
纸张处理问题	
MFC 无法装入纸张。屏幕上显示 Check Paper (检查纸张) 或 Paper Jam (卡纸) 的信息。	请检查在屏幕上是否出现了 Check Paper (检查纸张) 或 Paper Jam (卡纸) 的消息。如果纸张用尽, 请将一叠新纸装入到纸盒中。如果纸盒中有纸, 请确保纸张堆放整齐。如果纸张卷曲, 应该在打印前将纸张伸直。将纸叠从纸盒中取出来, 翻个面, 再将纸叠重新装入纸盒, 有时, 这种方法有助于清除故障。减少纸盒中纸张的数量, 然后再次打印。确信在打印机驱动程序中选择的是手动进纸方式。
MFC 无法从手动进纸槽中装入纸张。	请重新插入纸张, 每次插入一张。确信在打印机驱动程序中选择的是手动进纸方式。
如何装入信封?	可从手动进纸槽中装入信封。必须正确设置应用程序, 以便在所用的信封尺寸上打印输出。通常应在软件的页面设置或文稿设置菜单中进行设置。请参考软件应用程序说明书。
使用何种纸张?	可使用激光设备能处理的普通纸、信封、透明胶片和标签。(请参见第 2-1 页上的关于纸张)
如何清除卡住的纸张?	请参见第 12-5 页上的卡纸。
打印质量问题	
打印页卷曲。	非标准的薄纸或厚纸都可能致此类问题。请确信所选的纸张类型与所使用的介质类型相匹配。(请参见第 4-5 页上的设置纸张类型和第 2-4 页上的介质类型(请参见随机光盘上的软件使用说明书))
打印页有污点。	纸张类型可能与正在使用的打印介质类型不一致。— 或 — 打印介质太厚或表面粗糙 (请参见第 4-5 页上的设置纸张类型和第 2-4 页上的介质类型(请参见随机光盘上的软件用户指南))
打印输出太浅。	在打印机驱动程序的高级选项卡中将省墨模式设置为关。(请参见随机光盘上的软件使用说明书第 2-6 页上的省墨模式)
网络问题	
不能通过网络进行打印	请检查 MFC 插头是否已插入电源插座中, 是否已联机并准备就绪。按测试按钮。(请参见第 13-9 页上的测试按钮) 然后将打印出 NC-9100h 的当前设置。检查电缆与网络连接是否完好。如果可能, 可使用不同的电缆将本设备连接到集线器上不同的端口中。检查 LED 指示灯是否亮。可通过 NC-9100h LED 指示灯的颜色 (两种) 来诊断故障。

提高打印质量

本节包含下列主题：

打印质量差的示例	建议
 <p>模糊</p>	<p>请检查打印机环境。注意诸如潮湿、高温等环境条件可能导致打印机打印输出时图像模糊。（请参见第 iv 页上的选择安装位置）</p> <p>如果整张页面图像颜色太淡，可能已打开了 Toner Save（省墨模式）。请在打印机驱动程序的属性选项卡中关闭 Toner Save（省墨模式）。</p> <p>— 或 —</p> <p>如果 MFC 未连接到计算机上，请关闭 MFC 的 Toner Save（省墨模式）。（请参见第 4-8 页上的省墨模式）</p> <p>试着安装一个新的墨粉盒。（请参见第 12-25 页上的更换墨粉盒）</p> <p>试着安装一个新的硒鼓单元。（请参见第 12-30 页上的更换硒鼓单元）</p>
 <p>灰色背景</p>	<p>确保所用纸张符合 Brother 公司所推荐的纸张规格。（请参见第 2-1 页上的关于纸张）</p> <p>请检查打印机环境，因为在高温或高湿度的情况下打印时，可能会使打印输出的背景底纹增多。（请参见第 iv 页上的选择安装位置）</p> <p>安装一个新的墨粉盒。（请参见第 12-25 页上的更换墨粉盒）</p> <p>安装一个新的硒鼓单元。（请参见第 12-30 页上的更换硒鼓单元）</p>
 <p>重像</p>	<p>确保所用纸张符合 Brother 公司所推荐的纸张规格。表面粗糙的纸张或厚的打印介质都可能导致打印输出重像。</p> <p>确信在打印机驱动程序中选择了适当的介质类型。（请参见第 2-1 页上的关于纸张）</p> <p>试着安装一个新的硒鼓单元。（请参见第 12-30 页上的更换硒鼓单元）</p>
 <p>墨粉斑点</p>	<p>确保所用纸张符合 Brother 公司所推荐的纸张规格。表面粗糙的纸张在打印输出时，会导致此打印问题。（请参见第 2-1 页上的关于纸张）</p> <p>硒鼓单元可能已损坏。安装一个新的硒鼓单元。（请参见第 12-30 页上的更换硒鼓单元）</p>
 <p>空心打印</p>	<p>确保所用纸张符合 Brother 公司所推荐的纸张规格。（请参见第 2-1 页上的关于纸张）</p> <p>请在打印机驱动程序中选择 Thick paper（厚纸），或使用比当前纸张薄些的纸张。</p> <p>请检查打印机环境，因为在高湿度的情况下打印时，可能会导致打印输出空心。（请参见第 iv 页上的选择安装位置）</p>
 <p>全黑</p>	<p>可通过滑动硒鼓单元蓝色滑块来清洁硒鼓单元内部的主电晕丝，从而清除此问题。确信将蓝色滑块滑回到了其初始位置（▲）。（请参见第 12-24 页上的清洁硒鼓单元）</p> <p>硒鼓单元可能已损坏。安装一个新的硒鼓单元。（请参见第 12-30 页上的更换硒鼓单元）</p>

打印质量差的示例	建议
 <p>黑色文本和图形每隔 94 毫米，打印页上就会出现白色斑点</p>  <p>每隔 94 毫米，打印页就会出现黑色斑点</p>	<p>如果在打印几页后，仍然无法消除此类问题，则可能在 OPC 鼓表面上粘有标签胶水。</p> <p>请按如下步骤清洁硒鼓单元：</p> <ol style="list-style-type: none"> 1 将打印样例放在硒鼓单元的前面，这样就可以找出图像缺陷的具体位置。  <ol style="list-style-type: none"> 2 在查看 OPC 鼓的表面时，用手转动硒鼓单元齿轮。 <p>! 请勿用手指触碰硒鼓表面。</p>  <p>感光硒鼓</p> <ol style="list-style-type: none"> 3 在找到与打印样例匹配的标记后，请用棉布药签擦洗 OPC 鼓表面，直到将 OPC 鼓表面的污渍或纸末完全擦掉。  <p>! 请勿用锋利的物体来清除感光鼓表面上的污渍。（如：圆珠笔，回形针等）</p> <p>硒鼓单元可能已损坏。安装一个新的硒鼓单元。（请参见第 12-30 页上的 更换硒鼓单元）</p>
 <p>水平重复的黑色墨粉标记</p>	<p>硒鼓单元可能已损坏。安装一个新的硒鼓单元。（请参见第 12-30 页上的 更换硒鼓单元）</p> <p>确保所用纸张符合 Brother 公司所推荐的纸张规格。（请参见第 2-1 页上的 关于纸张）</p> <p>如果使用激光打印机的标签页，标签上的胶水有时可能会粘到 OPC 鼓的表面上。请按前页步骤清洁硒鼓单元。</p> <p>请勿使用有曲别针或钉书钉的纸张，因为这些纸张会划伤硒鼓表面。</p> <p>如果没有包装的硒鼓单元受到阳光直射或室内光线照射，硒鼓单元可能会受到损坏。</p>

打印质量差的示例	建议
 <p>水平重复的白色线条</p>	<p>确保所用纸张符合 Brother 公司所推荐的纸张规格。表面粗糙的纸张或厚的打印介质可能会导致此问题。</p> <p>确保在打印机驱动程序中选择了适当的介质类型。</p> <p>此问题有时可能会自动消失。可打印多张测试页来清除此问题，特别是打印机长时间未用时。</p> <p>硒鼓单元可能已损坏。安装一个新的硒鼓单元。（请参见第 12-30 页上的 更换硒鼓单元）</p>
 <p>水平重复条纹</p>	<p>清洁打印机内部和硒鼓单元的主电晕丝。（请参见第 12-24 页上的 清洁硒鼓单元）</p> <p>硒鼓单元可能已损坏。安装一个新的硒鼓单元。（请参见第 12-30 页上的 更换硒鼓单元）</p>
 <p>黑色垂直条纹</p> <p>打印页垂直方向粘有墨粉。</p>	<p>请清洁硒鼓单元的主电晕丝。</p> <p>确信主电晕丝清洁剂位于初始位置（▲）。</p> <p>硒鼓单元可能已损坏。安装一个新的硒鼓单元。（请参见第 12-30 页上的 更换硒鼓单元）</p> <p>墨粉盒可能已损坏。安装一个新的墨粉盒。（请参见第 12-25 页上的 更换墨粉盒）确保打印机内部没有碎纸片遮住了扫描仪窗口。</p> <p>定影单元可能被弄脏。请致电 Brother 公司或经销商寻求服务。</p>
 <p>页面中的白色垂直线条</p>	<p>可用一块柔软的棉布擦拭扫描仪窗口清除这种故障。（请参见第 12-23 页上的 清洁打印机）</p> <p>墨粉盒可能已损坏。安装一个新的墨粉盒。（请参见第 12-25 页上的 更换墨粉盒）</p>
 <p>打印页倾斜</p>	<p>确保纸张或其他介质已正确装入纸盒中，并检查靠着纸叠的导纸板是否太紧或太松。</p> <p>请正确设定导纸板。</p> <p>如果使用手动进纸槽进纸。（请参见第 2-3 页上的 如何装入纸张）纸盒可能太满。</p> <p>检查纸张类型和质量。（请参见第 2-1 页上的 关于纸张）</p>

打印质量差的示例	建议
 <p data-bbox="179 271 268 295">卷曲或波纹</p>	<p data-bbox="369 151 952 239">检查纸张类型和质量。高温和高湿度都可能导致纸张卷曲。如果不经常使用打印机，纸盒中的纸张可能放置的时间太长。请将纸盒中的纸叠翻过来。同时，试着将纸盒中的纸叠散开并旋转 180 度。使用直通式输出路径再次打印。（请参见第 2-3 页上的<i>如何装入纸张</i>）</p>
 <p data-bbox="179 430 268 454">折皱或折痕</p>	<p data-bbox="369 311 952 399">确保纸张装入正确。检查纸张类型和质量。（请参见第 2-1 页上的<i>关于纸张</i>）使用直通式输出路径再次打印。（请参见第 2-3 页上的<i>如何装入纸张</i>）将纸盒中的纸叠翻过来或将进纸盒中的纸张旋转 180 度。</p>



硒鼓单元是易耗品，应该定期更换。

兼容性

如果由于电话线路上的干扰而导致出现发送接收传真故障，我们推荐您为电话线能够兼容进行均衡化处理。MFC 调节传真操作的调制解调器速度。

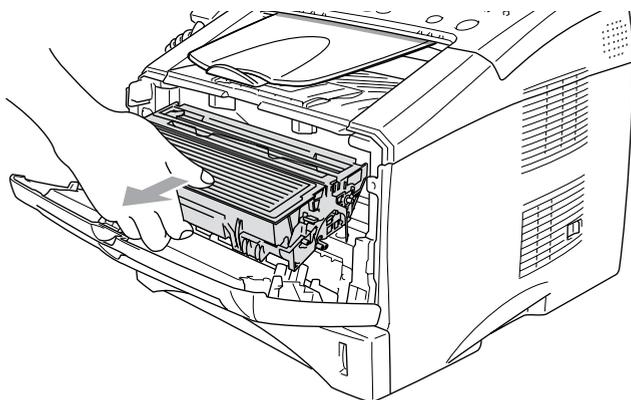
- 1 按**功能键**，然后按数字 **2, 0, 2**。
 - 2 按  或  选择 Normal（正常），Basic（基本）（或 High（高））。
- 然后按**设定键**。
- 3 按**停止 / 退出键**。

Miscellaneous
2.Compatibility

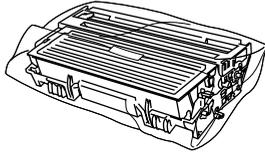
包装及运输 MFC

运输 MFC 时，应使用随机所带的专用包装材料。如果因未正确包装 MFC 而导致的任何损坏，不在 Brother 公司的保修范围内。

- 1 关闭设备电源开关。
- 2 从墙上电话插座上拔掉 MFC 的电话线插头。
- 3 从电源插座中拔掉 MFC 的电话线插头。
- 4 如果设备已连接，从设备中拔掉并行电缆和 USB 电缆。
- 5 打开前盖。
- 6 取出硒鼓单元及墨粉盒。但不要从硒鼓单元中取出墨粉盒。

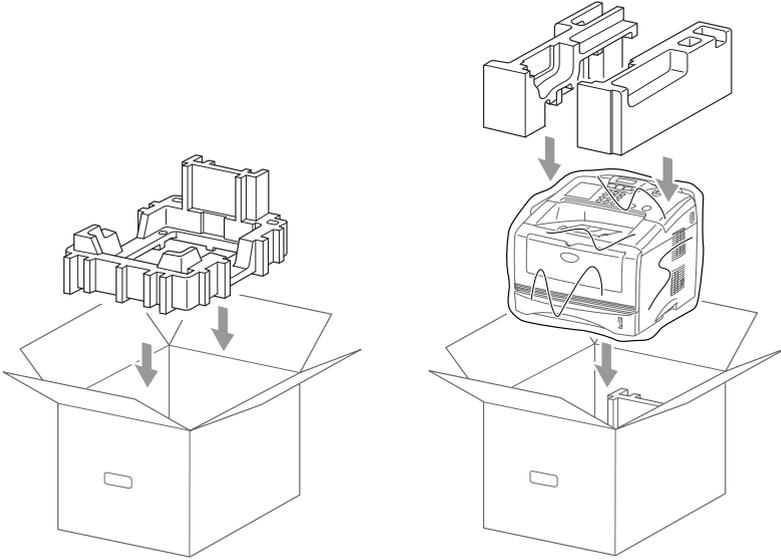


7 将硒鼓单元和墨粉盒装入塑料袋中，并封好塑料袋。

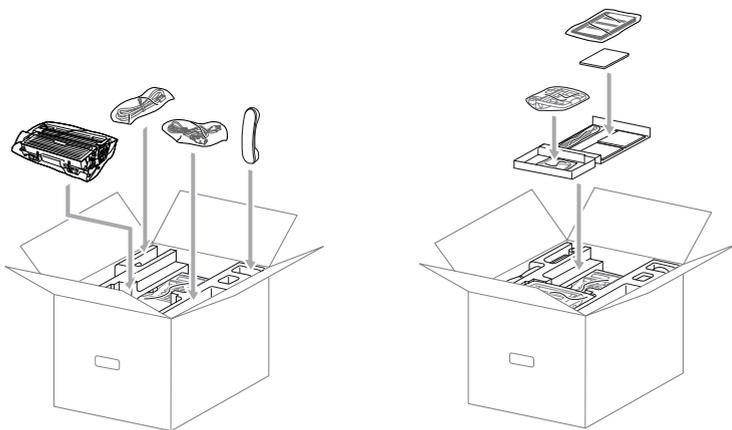


8 合上前盖。向下折叠面朝下的出纸盒托纸板。移去电话线，原稿托盘和原稿支撑板，听筒和听筒卷线。

9 用塑料袋包装好 MFC，并将它放入原包装材料的硬纸盒中。



- 10** 按照下图所示，将硒鼓单元和墨粉盒组件、电话线、电源线、听筒、听筒卷线和打印出的材料包装好并放入到原来的硬纸盒中。



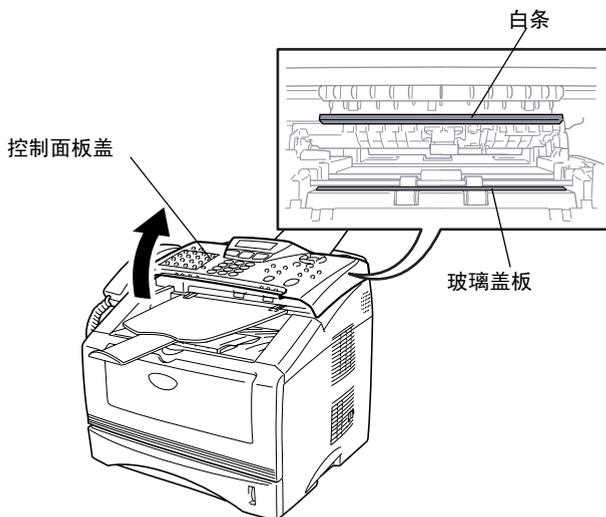
- 11** 合上硬纸盒，并用胶带密封。

日常维护

清洁扫描仪

- 1 关闭电源开关，从插座上拔下 MFC 插头。
- 2 打开控制面板前盖。
- 3 清洁白条及玻璃盖板。

用一块小的无绒抹布蘸有少许的异丙醇，慢慢地将扫描仪上的白条及玻璃盖板擦拭干净。



- 4 合上控制面板盖。

清洁打印机

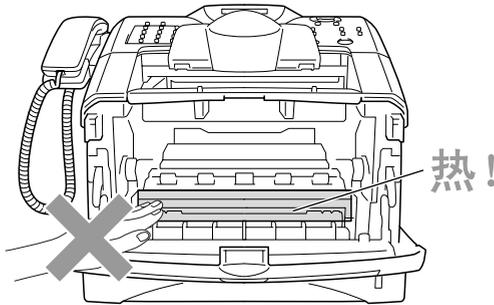
! 注意

- 请勿使用异丙醇来清洁控制面板。否则，可能会使面板裂化。
- 请勿使用异丙醇来清洁激光扫描仪窗口。
- 请勿用手触摸扫描仪窗口。
- 硒鼓单元内含有墨粉，因此处理时请务必小心。如果墨粉洒到手上或衣服上，请立即擦掉或用冷水冲掉。

- 1 关闭 MFC 的电源开关，拔下电话线，将 MFC 电源线从插座上拔下，然后打开前盖。
- 2 取出硒鼓单元及墨粉盒。

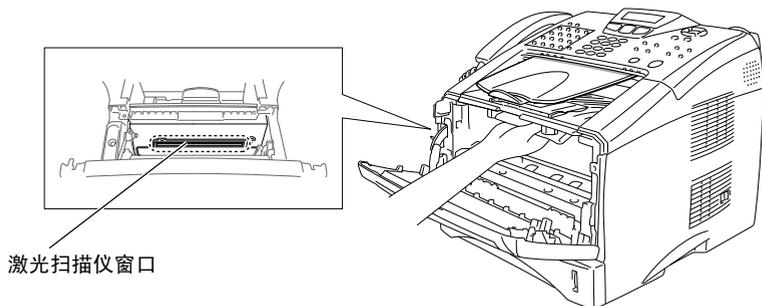
⚠ 警告

刚使用完 MFC 后，设备的某些内部部件温度会异常高！在打开 MFC 的前盖时，请勿触摸下图中所标示的阴影部件。



前视图

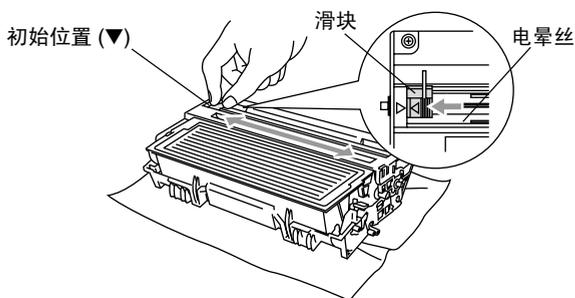
- 3** 用一块柔软的干抹布轻轻地擦拭扫描仪窗口。请勿使用异丙醇。



清洁硒鼓单元

建议将硒鼓单元和墨粉盒组件放置在塑料布或较大的纸张上面，以避免墨粉泄漏或洒落。

- 1** 通过将蓝色滑块轻轻地从右到左滑动数次来清洁硒鼓单元内的电晕丝。
- 2** 将蓝色滑块滑回到其初始位置 (▼)。



⚠ 注意

如果蓝色滑块不在初始位置 (▼), 打印页可能会出现垂直条纹。

- 3 在 MFC 中重新安装硒鼓单元和墨粉盒组件。（请参见第 12-30 页上的 [更换硒鼓单元](#)）
- 4 合上前盖。
- 5 先插上电源线，然后再插上电话线。

更换墨粉盒

当使用 **高容量墨粉盒 (TN - 3065)** 时，本 MFC 最多可打印 6,700 页 (5% 的覆盖率)。当墨粉盒中的墨粉快用尽时，屏幕上便会显示出 Toner Low (墨粉不足) 的信息。本 MFC 随机提供有一个 **标准墨粉盒 (TN - 3035)**，最多可打印 3,500 页 (5% 的覆盖率)，实际可打印页数取决于所打印文稿的平均类型 (如标准的文字、复杂的图形等)。

 当出现 Toner Low (墨粉不足) 的警告信息时，建议准备一个新的墨粉盒以便随时更换。

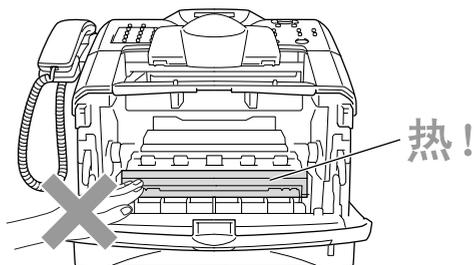
应根据当地的法律法规处理废旧墨粉盒，并应将其与家庭废弃物分开。确保已将墨粉盒封好，以避免墨粉洒出墨粉盒。如果存有任何问题，请与您当地的废弃物处理办公室联系。

建议在更换墨粉盒时清洁本 MFC。

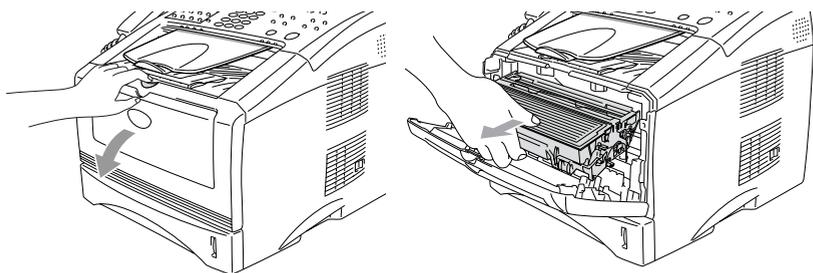
如何更换墨粉盒

⚠ 警告

刚使用完 MFC 后，MFC 的某些内部部件温度会异常高！因此，请勿触摸如下图所示的阴影部件。

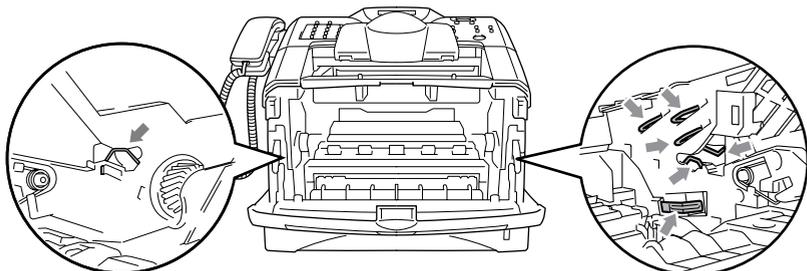


1 打开前盖，取出硒鼓单元。

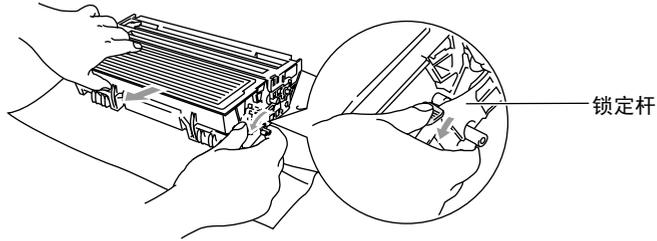


⚠ 注意

- 建议将取出的硒鼓单元放置在塑料布或较大的纸张上面，以避免墨粉泄漏或洒落。
- 为了防止因静电对本 MFC 所造成的损坏，请勿触摸图例中所示的电极。



2 按下右侧的锁定杆，将墨粉盒从硒鼓单元中取出。



! 注意

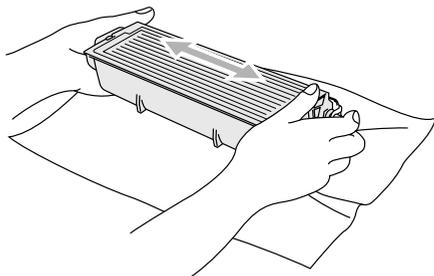
拿墨粉盒时要小心。如果墨粉洒到手上或衣服上，请立即擦掉或用冷水冲洗。

3 拆开新墨粉盒的包装。将换下的废旧墨粉盒装入铝制包装袋中，并依据当地的相关法律法规扔弃墨粉盒。

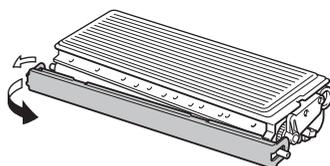
! 注意

- 在墨粉盒装入 MFC 前拆开包装。如果墨粉盒在无包装的情况下放置了较长的时间将会缩短墨粉盒的寿命。
- Brother 公司强烈建议您请勿用其他来源的墨粉来填充 Brother 的墨粉盒。我们同时建议您继续使用原装的 Brother 墨粉盒（**TN-3035** 和 **TN-3065**）来更换。在设备上使用或尝试使用不兼容的墨粉或墨粉盒可能导致设备损坏或打印质量不理想。由于使用未经授权的第三方的墨粉和墨粉盒而导致的问题不在保修范围之内。为保障您权益，确保打印质量，请使用原装的 Brother 耗材。

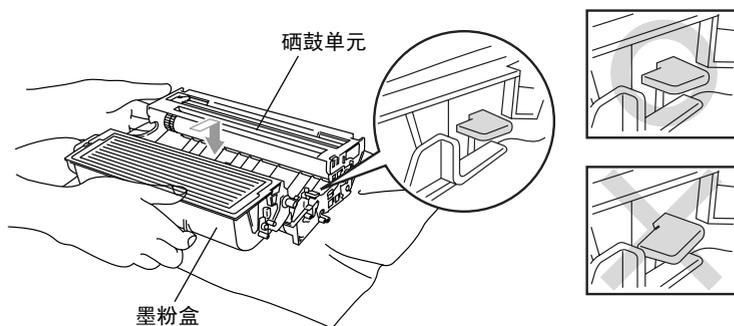
4 将墨粉盒向两侧轻摇 5 到 6 次，以使墨粉盒中的墨粉均匀。



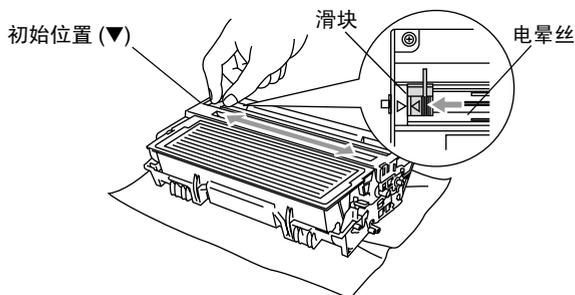
5 拆除保护盖。



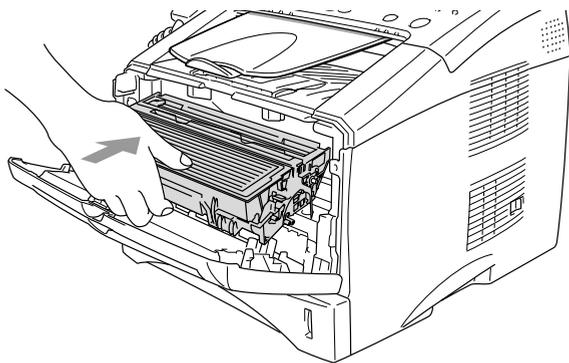
6 将新墨粉盒装入硒鼓单元，直到您听见墨粉盒到位时被锁住的声音。当正确安装了墨粉盒后，锁定杆将自动升起。



- 7 通过将蓝色滑块轻轻地从右到左滑动数次来清洁硒鼓单元内的电晕丝。在将硒鼓单元以及墨粉盒组件重新装入到设备中之前，请注意应将蓝色滑块滑回其初始位置 (▼)。



- 8 重新装入硒鼓单元和墨粉盒组件，然后合上前盖。



更换硒鼓单元

MFC 是通过使用硒鼓单元来打印图像的。如果屏幕上显示 Change Drum Soon (立即更换硒鼓) 的消息, 表明硒鼓即已接近其使用寿命, 请立即购买新的硒鼓 (DR - 3050)。

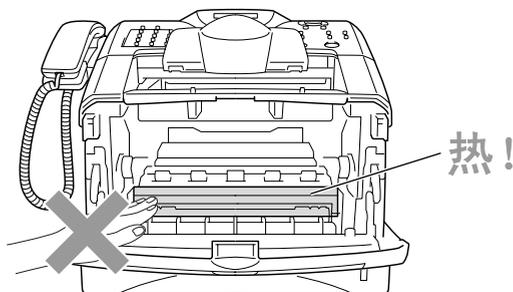
即使屏幕上显示 Change Drum Soon (立即更换硒鼓) 的消息, 您仍能够继续进行打印, 而无需立即更换硒鼓。然而, 如果输出打印质量出现了极为明显的下降 (即使未显示 Change Drum Soon (立即更换硒鼓) 的消息), 此时也应立即更换硒鼓。更换硒鼓单元时应清洁 MFC。(请参见第 12-24 页上的 *清洁硒鼓单元*)

! 注意

取出硒鼓单元时要小心, 因为里面还有墨粉。如果墨粉洒到手上或衣服上, 请立即擦掉或用冷水冲掉。

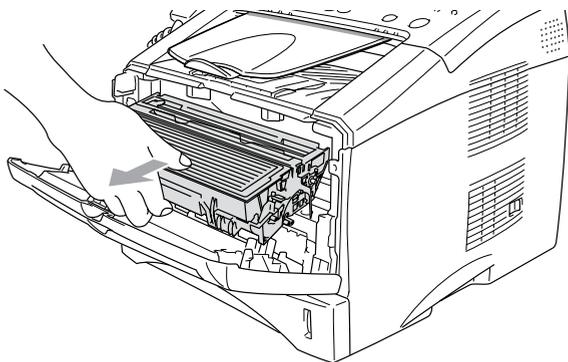
! 警告

刚使用完 MFC 后, MFC 的某些内部部件温度会异常高! 因此, 请勿触摸如下图所示的阴影部件。



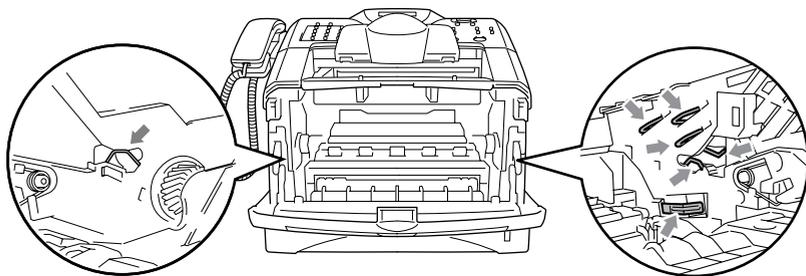
请按以下操作步骤更换硒鼓单元：

- 1 按前盖释放钮并打开设备前盖。
- 2 取出旧的硒鼓单元及墨粉盒组件。将其放置在塑料布或较大的纸张上面，以避免墨粉洒落。

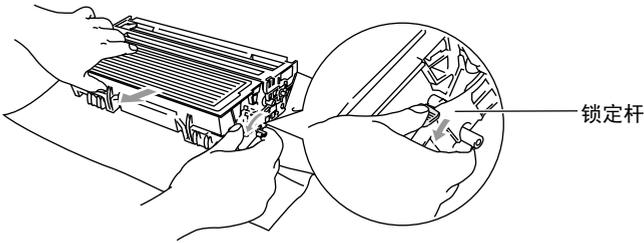


! 注意

为了防止因静电对打印机所造成的损坏，请勿触摸图例中所示的电极。



- 3** 按下右侧的锁定杆，将墨粉盒从硒鼓单元中取出。（请参见第 12-25 页上的**更换墨粉盒**）



-  应根据当地的法律法规处理废旧硒鼓单元，并应将其与家庭废弃物分开。确保已将墨粉盒封好，以避免墨粉洒出墨粉盒。如果存有任何问题，请与您当地的废弃物处理办公室联系。
- 4** 应在墨粉盒装入 MFC 前拆开包装。将换下的废旧硒鼓装入塑料袋中，并依据当地的相关法律法规扔弃硒鼓。
- 5** 将墨粉盒装入新硒鼓单元中。（请参见第 12-25 页上的**更换墨粉盒**）
- 6** 重新装入新硒鼓单元，并保持前盖**打开**。
- 7** 按**清除 / 返回**键。
- 8** 按数字 **1**，当屏幕上显示 Accepted（已接受）的消息时，合上前盖。
- Replace Drum?
1.Yes 2.No

! **注意**

如果墨粉洒到手上或衣服上，请立即擦掉或用冷水冲掉。

检查硒鼓使用寿命

可查看硒鼓单元的剩余使用寿命（百分比）。

- 1 按**功能键**，然后按数字 **2, 0, 3**。
- 2 大约 2 秒后，屏幕上将显示出硒鼓寿命的可用百分比。

Miscellaneous
3. Drum Life



即使剩余硒鼓寿命为 0%，您也可以继续使用硒鼓直到发现有打印质量的问题。

页数计数器

可查看本设备已打印的总页数、复印页数、打印页数和列表 / 传真页数（总传真打印 + 总列表打印页数）。

- 1 按**功能键**，然后按数字 **2, 0, 4**。
- 2 屏幕上将显示 Total（总计）页数。
按  或  键参见 Copy（复印）
Print（打印）和 List/Fax（列表 / 传真）。
- 3 按**停止 / 退出键**。

Miscellaneous
4. Page Counter

13 选配件

内存条

内存条安装在 MFC 内部的主控制器板上。添加内存条选件之后，将加强复印机和打印机的操作性能。

可选内存	
32 MB	TECHWORKS 12457-0001
64 MB	TECHWORKS 12458-0001
128 MB	TECHWORKS 12459-0001

通常, DIMM 必须符合以下规格:

类型: 100 针, 32 位输出

CAS 反应周期: 2 或 3

时钟频率: 100MHz 以上

容量: 32, 64, 128 MB

高度: 35 毫米以下

奇偶校验: 无

DRAM 类型: 4 个 SDRAM 存储体

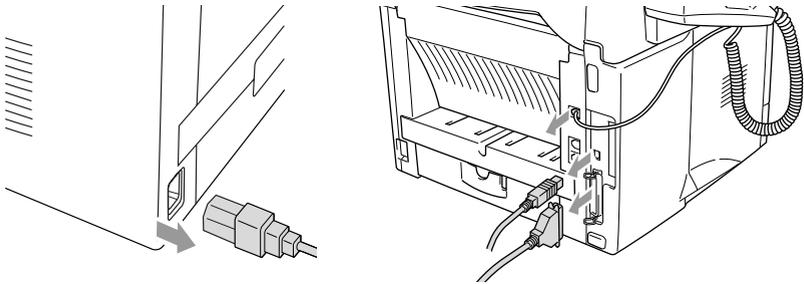
MFC 可能不兼容某些 DIMM。有关 Brother 的最新信息, 请访问:
<http://solutions.brother.com>

安装可选内存条

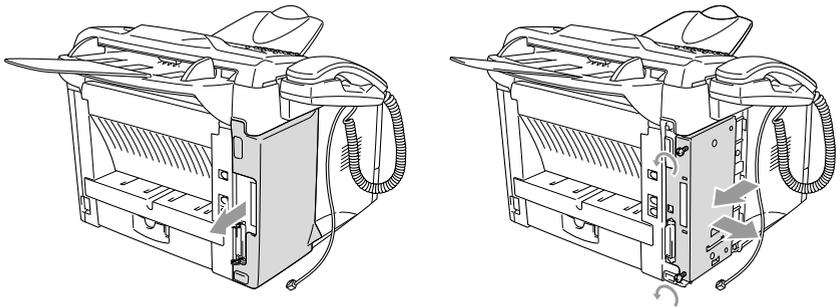
警告

- 关闭设备电源后，15分钟之内请勿触摸主板表面。
- 安装可选内存条前，请确保内存里没有传真。
- 请勿拔去任何内部连接器。
- 安装（或取出）内存条前，请关闭设备电源开关。

- 1 从设备上断开电话线和听筒卷线，关闭电源开关，从交流插座上拔去 MFC 电源线，然后断开接口电缆。



- 2 拆掉侧盖。拧松两个螺钉，然后移去金属挡板。

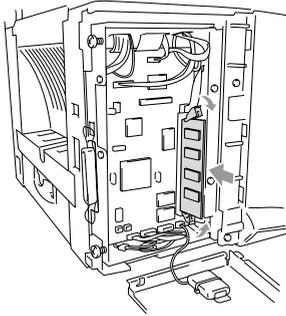


3 拆开 DIMM，然后握住它的边缘。

警告

少量的静电都能够损坏 DIMM 内存条。请勿接触内存芯片或内存条表面。安装或移去内存条时，应带上防静电腕带。如果没有防静电腕带，请经常触摸打印机后面裸露的金属表面。

4 用手指托住 DIMM 侧边，大拇指托住它的后侧。使 DIMM 的槽口与狭槽对齐。（检查 DIMM 两端的锁扣是否打开或朝向外侧）



5 直接将 DIMM 插入狭槽中（按到底）。请确保 DIMM 每个侧面的锁定安装到位。（要移去 DIMM，必须打开锁定）

6 装回金属挡板并用拆下的两个螺钉固定金属挡板。

7 装回侧盖。

8 重新连接拔掉的其他接口电缆。

9 重新连接电源线，然后打开设备电源开关。

10 重新连接好电话线。



■ 检查是否正确安装了 DIMM，使用驱动程序中的“打印打印机设置”的选项并且检查打印结果确定是否增加了内存。

■ 在系统设置列表里检查当前的内存容量。（按**功能键**，然后按数字 **5, 5**）

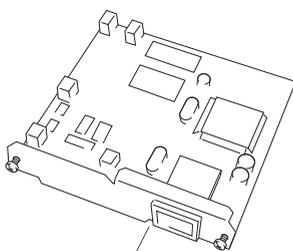
网卡（局域网）

如果已安装了可选网卡（**NC-9100h**），则可将 MFC 连接到网络中以便于使用 Internet 传真、网络扫描仪、网络打印机以及网络管理操作。

警告

关闭设备电源后，15 分钟之内请勿触摸主板表面。

更多有关如何配置网卡的详细信息，请参见 MFC 随机光盘中的 NC-9100h 网络使用说明书。



NC-9100h
打印 / 传真服务器

开始安装前

安装 NC-9100h 网卡时，请仔细小心。本网卡上有许多精密的电子元件，静电很容易对它们造成损坏。要避免这些损坏，请务必在安装或拆卸网卡时遵循下述注意事项。

- 直到要安装 NC-9100h 时，才将其从防静电包装袋中取出。
- 触摸 NC-9100h 之前，确保已充分接地，释放掉身上的静电。如有可能，应带上防静电腕带或使用接地垫。如果没有防静电腕带，请在安装或拆卸 NC-9100h 前触摸打印机后面裸露的金属表面。
- 为了避免产生静电，工作时请不要来回走动。
- 如有可能，请勿在有地毯的地方进行安装。
- 请勿弯曲网卡，请勿触摸网卡上的电子元件。

所需工具：

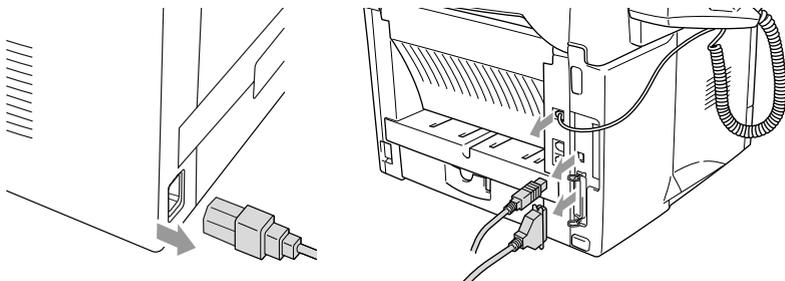
Phillips 十字改锥 

第 1 步：硬件安装

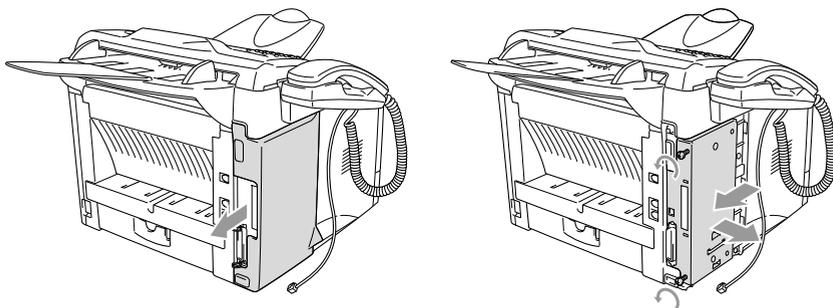
警告

- 关闭设备电源后，15 分钟之内请勿触摸主板表面。
- 请勿拔去任何内部连接器。
- 安装（或拆除）NC-9100h 网卡前，请关闭设备电源开关。

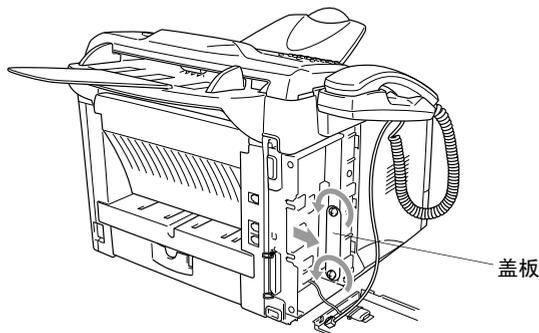
- 1 从设备上断开电话线和听筒卷线，关闭电源开关，从交流插座上拔去 MFC 电源线，然后断开接口电缆。



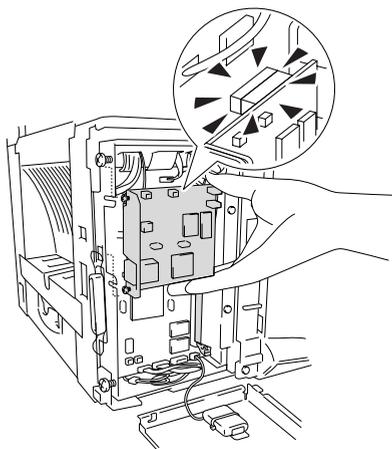
- 2 拆掉侧盖。拧松两个螺钉，然后移去金属挡板。



- 3** 拧下两个螺钉，然后移去金属盖板。



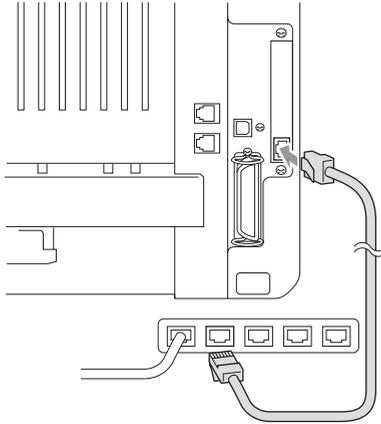
- 4** 将 NC-9100h 插入如下图所示主板上的 P1 插头中（按到底），并且用两个螺钉固定 NC-9100h。



- 5** 装回金属挡板并用拆下的两个螺钉固定金属挡板。
6 装回侧盖。
7 重新连接拔掉的其他接口电缆。
8 重新连接电源线，然后打开设备电源开关。
9 重新连接电话线和听筒卷线。
10 按测试按钮，打印出一份网络配置页。（请参见第 13-9 页上的测试按钮）

第 2 步：将 NC-9100h 接入到非屏蔽双绞线 10BASE-T 或 100BASE-TX 以太网中

要将 NC-9100h 接入到 10BASE-T 或 100BASE-TX 以太网中，必须使用非屏蔽双绞线电缆。将电缆的一端插入以太网集线器的空置端口中，将另一端插入到 NC-9100h 的 10BASE-T 或 100BASE-TX 连接器中（RJ45 连接器）。



检查硬件安装是否成功：

将电源线插入交流电源插座中。在本设备初始化并预热（可能需要几秒钟）后，设备将进入准备就绪状态。

LED

不亮：

如果两个 LED 指示灯都不亮，则表示打印服务器还未接入到网络中。

链接 / 速度 LED 指示灯为橙色：快速以太网

如果打印服务器连接到了一个 100BASE-TX 快速以太网中，则链接 / 速度 LED 指示灯将显示为橙色。

链接 / 速度 LED 指示灯为绿色：10BASE-T 以太网

如果打印服务器连接到了一个 10BASE-T 以太网中，则链接 / 速度 LED 指示灯将显示为绿色。

活动 LED 指示灯为黄色：

当打印服务器正接收或传输数据时，活动 LED 指示灯将闪烁。

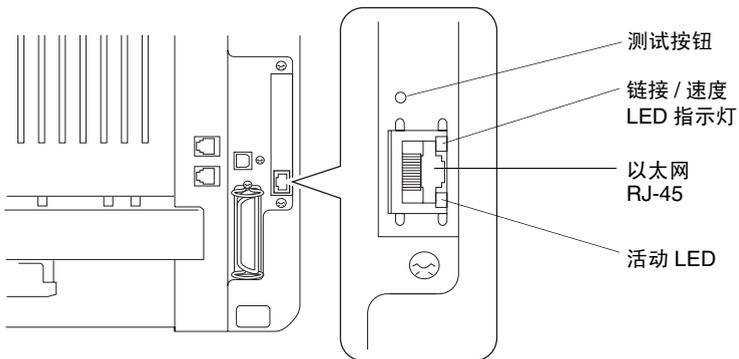


如果成功地连接到了网络中，则 LED 指示灯将闪烁为橙色或绿色。

测试按钮

短时间按下：打印网络配置页。

长时间按下（5 秒钟以上）：将网络配置重置为出厂默认值设置。



要在网络中设置本 MFC，请参见随机光盘中的 *NC-9100h 网络使用说明书*。

纸盒 #2

您可购买纸盒 #2 附件（**LT-5000**）作为纸张的第三种来源。纸盒 #2 最多可盛放 250 张 80 克 / 平方米的纸张。

纸盒 #2	大约可盛放 250 张 80 克 / 平方米的纸张
基本重量	60 – 105 克 / 平方米
湿度	按重量 4% 至 6% 计算
推荐： 单页纸：	APP 公司 蓝旗舰 70 克 / 平方米（A4） 安兴公司 传美 70 克 / 平方米（A4） Xerox Premier 80 克 / 平方米 Xerox Business 80 克 / 平方米 Mode DATACOPY 80 克 / 平方米 IGEPA X-Press 80 克 / 平方米

G 术语表

自动进稿器 可将文稿放置在自动进稿器中，每次自动扫描一张文稿。

自动重拨 MFC 的一种功能，如果因为线路太忙而造成传真未发送成功时，本设备将自动重新拨打最近的传真号码。

自动缩小 缩小接收传真的大小。

自动发送传真 无需拿起 MFC 的听筒（或按**免提拨号 / 保留**）键发送传真。

批量发送 这是一种能节省费用的功能，所有发送给同一传真号码的延时传真将会一次性地同时发送出去。

蜂鸣器 当按下按键，或者在接收 / 发送传真过程中发生错误时便会发出声音。

蜂鸣器音量 当按下按键或发生错误时设备将发出哔哔声，此设置用于调节哔哔声的音量。

多址发送 将同一份传真发送到多个位置的功能。

CNG 音频 传真设备自动发送传真时所发出的特殊声音（哔哔声），用以告诉接收方其正从一个传真设备上接收传真。

通信错误（或通讯错误） 在发送和接收传真期间所发生的错误，通常是由于线路噪音或静电干扰引起的。

编码方法 对文稿中的信息进行编码的方法。所有的传真设备必须使用一个最小标准的可变霍夫曼码 (MH)。如果接收设备与本设备功能相同，则 MFC 可使用一个更高性能的压缩方法，修正的里德码 (MR)、可变的修正里德码 (MMR) 及联合双态成像组 (JBIG)。

兼容性小组 一个传真设备与其它传真设备通信的能力。兼容性是由 ITU-T 小组确定的。

对比度 通过加亮较深的传真或复印件或加暗较浅的传真或复印件来对深或较浅的文稿进行补偿。

传真封面 在其它用户的传真设备上打印的页面，页面上一般包含有发送方和接收方的姓名、传真号码、页码以及注释等信息。可使用内存中预先设置的信息来在接收端生成一份电子传真封面，或打印一个简单的传真封面文稿到传真设备上。

传真封面消息 位于传真封面上的备注。这是一个可编程的功能。

延时发送 设置在随后的某个时间自动发送传真。

取消激活代码（传真 / 电话模式） MFC 应答语音呼叫时，将发出伪 / 双振铃声音。输入取消激活代码 **#51** 后便可拿起分机电话听筒。

特殊振铃 这是从电信局征订的一项服务，可为同一电话线提供另一电话号码。BrotherMFC 使用新号码模拟传真专线。

硒鼓单元 MFC 中的打印装置。

双向访问 MFC 可在扫描要发送的传真或预定作业到内存中的同时发送传真或者接收传真或者打印已收到的传真。

ECM（错误修正模式） 检测发送传真时的错误并重新发送文稿出错的部分。

分机电话 传真设备同一路上的电话，插在一个单独的墙上插座中。

外接电话 连接到 MFC 上的外接应答设备或电话。

F/T 振铃时间 MFC 振铃（当将接收模式设置为传真 / 电话模式时）的时间，设备振铃用于通知您接听语音电话。

传真性能 这是从电信局申请的一项服务，可为同一电话线提供另一电话号码。Brother 传真设备使用新号码来模拟传真专线。

传真检测 传真检测可使 MFC 中断传真呼叫，并用 CNG 音频应答此呼叫。

传真转发 将接收到内存中的传真文稿发送到其它已预设定好的传真号码上。

传真存储 可稍后打印已存储的传真，或使用传真转发功能和远程检索操作来从其他位置检索传真。

传真 / 电话 可接收传真和电话呼叫。但如果已使用了外接应答设备（TAD），请勿使用此模式。

传真音 当发送和接收传真文稿时，传真设备发出正在通信的信号。

精细模式 分辨率为 203 × 196 dpi。适用于打印文字较小的文稿及图形。

灰度级别 复印和传真照片的有效灰度色调。

组编号 单拨号码和速拨号码的组合，可存储为速拨号键以便多址发送。

帮助列表 一份完整的菜单打印输出，当手边没有用户指南时您可使用帮助列表对 MFC 进行设定。

传真日志 列出了最近 200 个拨入和拨出的传真信息。TX 表示发送。RX 表示接收。

日志周期 预设定的自动打印日志报告时间周期。可随时打印日志而无需更改此周期。

LCD（液晶显示屏） MFC 的屏幕显示，当进行屏幕编程时在屏幕上显示交互式信息，当设备处于空闲状态时显示日期和时间。

手动传真 当拿起 MFC 的外接电话听筒或按了**免提拨号/保留**键后，在按下**启动**键以开始传输之前，可听到接收传真设备的应答声。

菜单模式 更改 MFC 设置的一种程序设计模式。

MFL-Pro Suite 可使 MFC 成为打印机和扫描仪，同时还可使 MFC 具有 PC-Fax 功能（部分 MFC 可实现其功能）。

OCR（光学字符识别） 随机捆绑的 ScanSoft®，TextBridge® 软件应用程序可将文本图像转化为可编辑的文本格式。

单拨号 MFC 控制面板上的按键，可存储传真号码以快速拨号。同时按下**转换**键和单拨号键时，便可在每个按键上存储第二个号码。

缺纸接收 当设备缺纸时，可将所接收到的传真存储到 MFC 内存中。

国际模式 临时更改传真音频以适应国际电话线路上的噪音及静电干

扰。

暂停 允许在顺序拨号中设置一个 3.5 秒的延时，此顺序拨号存储在速拨号码上。可根据需要，按**重拨/暂停**键多次以延长暂停时间。

照片模式 使用多种灰度色调以获取最佳照片再现效果的一种分辨率设置。

轮询 一台传真设备呼叫另一台传真设备以检索传真的过程。

脉冲 一种电话线路上的拨号形式。

快速拨号列表 按照数字顺序存储在速拨内存中的名称和号码列表。

实时发送 当内存已满时，可实时发送传真。

残余作业 可检查内存中的作业是否处于等待状态，并可个别地中止作业。

远程激活代码 在外接电话或分机电话上按此激活代码 * 51 应答传真呼叫，从而将呼叫转移至 MFC 上。

远程检索访问 从双音频电话访问远程 MFC 的能力。

远程访问密码 一个四位数的数字密码，当输入了正确的密码后便可从远程位置呼叫和访问本 MFC。

分辨率 每英寸上垂直或水平方向的行数。参见：标准、精细、超精细和照片。

振铃延迟 传真模式下 MFC 应答之前的响铃次数。

振铃音量 设置 MFC 铃声的音量大小。

扫描 将文稿的电子图像传送到计算机中的过程。

速拨 预先设定好传真号码以便轻松拨号。必须先按**查询 / 速拨**键和 # 键，然后输入一个三位数的代码便可开始进行拨号。

标准分辨率 203 x 98 dpi。适用于正常大小的文本，可快速进行传输。

本机标志 ID 位于传真页顶端的信息。包括发送者的姓名和传真号码。

超精细分辨率 203 x 392 dpi。适合于打印文字极小的文稿和艺术线条。

系统设置列表 一份显示了 MFC 当前设置的打印报告。

TAD（外接应答设备） 可将外接应答设备 (TAD) 连接到设备上。

临时设置 选择传真发送作业或复印作业的某些选项而不用更改设备的默认值设置。

音频 一种电话线路上的拨号形式，用于双音频电话。

墨粉盒 Brother 激光打印机硒鼓单元的一个附件，里面装有墨粉。

省墨模式 一种可减少打印页上的碳粉量，从而延长硒鼓寿命的方法。此模式将使文稿的输出更亮。

传输 通过电话线将传真从 MFC 发送到传真接收设备的过程。

True Type 字体 此字体用于 Windows® 操作系统。如果您安装了 Brother TrueType 字体，Windows® 应用程序则可使用更多字体。

传输验证报告 每次传输的列表，在此列表上显示了日期、时间以及号码等信息。

产品说明

MFC-8220 是 **5 合 1** 的多功能一体机：打印机、复印机、彩色扫描仪、传真机与 PC-Fax（通过计算机）。

概述

内存容量	32 MB
可选内存	一个 DIMM 插槽；内存最大可扩充至 160MB 通过 64MB 或 128MB DIMM
自动进稿器（ADF）	最多 30 张
纸盒	250 张（80 克 / 平方米）
手动进纸槽	单张（80 克 / 平方米）
打印机类型	激光打印机
打印方式	电子照相术，激光扫描
LCD（液晶显示屏）	16 字符 × 2 行
预热	23°C 时最多只需 18 秒
电源	220-240 伏交流电，50/60 赫兹
耗电量	运行平均值（复印）：（25°C 条件下）为 400W 或更少 峰值：1090W 或更少 休眠时：9W 或更少 待机时：（25°C 条件下）为 75W 或更少
尺寸 (WDH)	431 × 451 × 335（毫米）
重量	不含硒鼓单元 / 墨粉盒时： 重 11.5 千克
噪音级别	声压 复印时：53 dBA 待机时：30 dBA

概述（续）

温度	运行时:	10 - 32.5° C
	存储时:	0 - 40° C
湿度	运行时:	20% 至 80%(不结霜)
	存储时:	10% 至 90%(不结霜)

打印介质

进纸

纸盒

- 纸张类型:
普通纸、再生纸、透明胶片和信封（手动进纸槽）
- 纸张大小:
A4、Letter、Legal、B5、Executive、
A5、A6、B6 (ISO)
重量: 60 到 105 克 / 平方米（纸盒）
详细信息, 请参见第 2-1 页上的*适用于各个纸盒的纸张规格*。
- 纸盒最大容量: 大约可盛放 250 张 80 克 / 平方米
的普通纸张

手动进纸槽

- 纸张大小:
宽度: 69.8-220.0 毫米
高度: 116.0-406.4 毫米
重量: 60-161 克 / 平方米

出纸

最多 150 张普通纸（面朝下打印输出到出纸盒）

复印

彩色 / 单色

单色

复印速度

最多 20 页 / 分钟（A4 纸）

多页复印

最多可堆叠或排序 99 页

放大 / 缩小

25% 到 400%（可以以 1% 比率增加或减少）

分辨率

最高 300 X 600 dpi

传真机

兼容性	ITU-T Super G3
编码系统	MH/MR/MMR/JBIG
调制解调器速度	33600-2400 bps 自动回收
文稿尺寸	自动进稿器宽度：148 毫米至 216 毫米 自动进稿器高度：100 毫米至 356 毫米
扫描宽度	207.26 毫米
打印宽度	207.26 毫米
灰度级别	64 级
轮询类型	标准、安全、定时器、顺序
对比度控制	自动 / 亮 / 暗 (手动设置)
分辨率	<ul style="list-style-type: none">• 水平 8 点 / 毫米• 垂直<ul style="list-style-type: none">• 标准 3.85 行 / 毫米• 精细, 照片 7.7 行 / 毫米• 超精细, 15.4 行 / 毫米
单拨号	32 (16 × 2)
速拨	300 个地址
自动重拨	以 5 分钟为间隔, 重拨 3 次
自动应答	0, 1, 2, 3, 4, 5, 6, 7, 8, 9 或 10 声
通讯源	公共开关电话网络。
内存发送	最多 600 页 * ¹ /500* ² 页
缺纸接收	最多 600 页 * ¹ /500* ² 页

*1 “页数”请参考“Brother1 号标准图表“(标准商务信函, 标准分辨率, JBIG 编码)。产品规格和印刷材料如有更改, 恕不另行通知。

*2 “页数”请参考“ITU-T 1 号测试图表“(标准商务信函, 标准分辨率, JBIG 编码)。产品规格和印刷材料如有更改, 恕不另行通知。

扫描仪

彩色 / 单色	单色
TWANI 兼容	兼容 (Windows® 98/98SE/Me/2000 Professional 和 Windows NT® Workstation Version 4.0) Mac OS® X 10.2.1-10.3 或更高版本
WIA 兼容	兼容 (Windows® XP)
分辨率	最高 9600 × 9600dpi (插值) * 最高达 300 × 600dpi (光学) * Windows® XP 下最大扫描分辨率可达 1200 × 1200dpi (使用扫描仪实用程序时, 分辨率可高达 9600 × 9600dpi)
文稿尺寸	自动进稿器宽度: 148 毫米至 216 毫米 自动进稿器高度: 100 毫米至 356 毫米
扫描宽度	207.26 毫米
灰度	256 级



在 Windows® 98/98SE/Me/2000 Professional 和 XP 系统下, 可直接扫描到联机的计算机中。



Mac OS® X 10.2.1-10.3 或更高版本支持 Mac OS® X 扫描。

打印机

仿真

PCL6 (HP 激光打印机 Windows® 仿真模式的 Brother 打印系统) 和 BR-Script 3 (PostScript® 3™ 语言仿真)

打印机驱动程序

Windows® 98/98SE/Me/2000 Professional/XP 和 Windows NT® Workstation Version 4.0 驱动程序支持 Brother 绑定压缩模式和双向通信功能。

Apple® Macintosh® QuickDraw® 驱动程序和 PostScript (PPD) 适用于 Mac OS® X 10.1/10.2.1-10.3 或更高版本

分辨率

高质量 1200dpi (最高 2400 × 600 dpi)

打印质量

正常打印模式
经济打印模式 (节省墨粉)

打印速度

最多 20 页 / 分钟 (A4 纸)
(当从纸盒中装入纸张时)

首页打印

小于 12 秒钟 (使用纸盒中的 A4 纸张)

接口

接口

推荐电缆

并行接口

IEEE 1284 兼容的双向屏蔽并行接口电缆, 长度不超过 2 米。

USB

高速 USB 2.0 接口电缆, 长度不超过 2 米。



如果计算机的 USB 接口为高速 USB 2.0 标准接口, 应确信所使用的 USB 电缆为合乎标准的高速 USB 2.0 电缆。



即使您的计算机只有 USB1.1 接口, 仍然可以连接本设备。

计算机要求

最低系统要求							
计算机平台和操作系统版本		处理器最低速度	最低 RAM	推荐 RAM	可用硬盘空间		
					驱动程序	应用程序*1	
Windows® 操作系统	98, 98SE	Pentium 75MHz	24 MB	32 MB	80 MB	100 MB	
	Me	Pentium 150MHz	32 MB	64 MB			
	NT® Workstation 4.0	Pentium 75MHz	64 MB	128 MB			
	2000 Professional	Pentium 133MHz	128 MB	256 MB			
	XP	Pentium 233MHz	128 MB	256 MB		180 MB	
Apple® Macintosh ® 操作系统	Mac OS® X 10.1/10.2.1-10.3 或 更高版本（仅打印 机、扫描仪*2, PC-FAX 发送和远程 设置）	所有的基本型号 都能满足最低要 求。	128 MB	160 MB	50 MB	200 MB	
注： Windows NT® WS 4.0 系统不支持 USB。 在此处的所有引用的注册商标都是其相应公司的注册商标。							
有关最新驱动程序信息，请访问 Brother 解决方案中心 http://solutions.brother.com/							



- *1 用于 Windows® 和 Macintosh® 的应用程序不同。
- *2 10.2.1-10.3 或更高版本支持扫描。

耗材

墨粉盒使用寿命

TN-3035: 标准墨粉盒 - 最多可打印 3,500* 页
TN-3065: 大容量墨粉盒 - 最多可打印 6,700* 页
* (以 5% 的打印覆盖率打印 letter 纸张或 A4 纸张时)



墨粉的平均寿命随打印作业类型的不同而不同。

硒鼓单元使用寿命

DR-3050: 一个硒鼓单元最多可打印 20,000 页



硒鼓的实际寿命和许多因素有关, 如温度、湿度、纸张类型、所用墨粉以及每次打印作业的页数等。

网卡 (局域网) (NC-9100h)

选配件



如果已安装了可选局域网网卡 (NC-9100h)，则可将 MFC 连接到网络中以便于使用 Internet 传真、网络扫描仪、网络打印机以及网络管理软件。

要使用 Internet 传真，必须配置有 STMP/POP3 电子邮件服务。

支持：

Windows® 95/98/Me/NT® 4.0/2000/XP

Novell NetWare 3.X, 4.X, 5.X

Mac OS® 8.6-9.2/

Mac OS® X 10.1/10.2.1-10.3 或更高版本

以太网 10/100 BASE-TX 自动检测

TCP/IP、IPX/SPX、AppleTalk、DLC/LLC、NetBIOS

RARP、BOOTP、DHCP、APIPA、WINS

LPR/LPD、Port9100、SMTP/POP3

SMB (NetBIOS/ IP)、IPP、SSDP、

mDNS、

FTP SNMP、MIBII 和 Brother 私人 MIB

TELNET、HTTP、TFTP

包含的实用程序：

BRAdmin 专业版和基于 Web 的管理软件



- 在 Windows® 95、NT® 和 Mac OS® 操作系统下，不能直接扫描到联网的计算机中。
- Mac OS® 系统不支持 BRAdmin 专业版实用程序。

I 索引

A

安全注意事项 -ii

B

帮助

液晶显示屏上的消息 3-1

浏览键 3-2

报告 9-1, 9-3

帮助列表 9-3

传输验证 9-1, 9-3

传真激活 9-3

用户设置 9-3

速拨列表 9-3

背景灯 1-6

拨号

存储的号码 7-1

多址发送 6-14

访问密码和信用卡号码 7-6

暂停 7-7

自动传真重拨 6-7

C

CNG 音频 1-7

菜单表 3-1

插座

EXT. 插座

外接电话 1-9

TAD (外接应答设备)

(应答设备) 1-10

传真 / 电话模式 5-1

传真接收代码 5-10

接收传真 5-9

设置振铃延迟 5-3

设置 F/T 振铃时间 5-4

远程激活代码 5-9

在分机电话上应答 5-9

双振铃 (普通电话) 5-4

传真, 单机

发送

从自动进稿器 2-8

从内存中 (双向访问) ... 6-7

对比度 6-5

多址发送 6-14

分辨率 6-6

国际模式 6-15

进入传真模式 6-1

取消内存中的传真作业 ... 6-9

实时发送 6-8

手动 6-3

延时 6-16

自动 6-4

难点 12-11

通话结束时 6-4

兼容性 12-18

接收

传真转发 8-5

从远程站点检索 8-6

振铃延迟, 设置 5-3

缩小调整至纸张大小 5-6

难点 12-11

兼容性 12-18

接收模式

接收模式 5-1

传真代码

远程访问密码 8-3

远程激活代码 5-9

传真存储 8-2

备份件 8-1

从内存中打印 5-8

打开 8-2

传真封页

编制 6-10

对于所有传真 6-13

仅用于下一个传真 6-12

使用已打印的传真封页 ...	6-13
自定义备注	6-11
传真转发	
设定号码	8-1
远程更改	8-5, 8-6
传真检测	5-5
重拨 / 暂停	6-7

D

打印	
从内存中打印传真	5-8
分辨率	S-5
规格	S-5
区域	10-1
提高打印质量	12-15
难点	12-11
卡纸	12-5
打印机驱动程序	S-5
单拨号	
存储	7-1
更改	7-4
电源	
节省	4-9
电话线路	
连接	1-11
难点	12-11
对比度键（复印）	10-8
多址发送	6-14
设置组	7-5

E

ECM（纠错模式）	1-8
-----------------	-----

F

访问密码、存储和拨号	7-6
放大 / 缩小键（复印）	10-5
分辨率	
传真（标准，精细，超精细， 照片）	S-3
打印	S-5

复印	S-2
扫描	S-4
为下一传真设置	6-6
分机电话	
使用	5-9
复印	
选项键	10-9
单张	10-2
对比度键	10-8
多份	10-2
放大 / 缩小键	10-5
更改默认复印设置	10-12
进入复印模式	10-1
临时设置	10-4
排序	10-11
使用复印键	10-4
页面布局	10-10
纸盒使用	4-10
纸张	2-1
质量键（文稿类型）	10-7

G

故障排除	12-1
屏幕上的错误消息	12-1
设备操作难点	12-11
打印	12-12
打印质量	12-14
打印或接收传真	12-11
电话线路	12-11, 12-18
发送传真	12-11
呼入的呼叫	12-11
软件	12-13
扫描	12-13
纸张处理	12-14
网络	12-14

H

环保	
省墨模式	4-8
休眠时间	4-9

灰度级别 S-3, S-4
耗材 S-7

J

局域网配置 3-13
均衡化处理 12-18
接收模式
 传真 / 电话 5-1
 仅传真 5-1
 手动 5-1
 外接应答设备 5-1
计算机要求 S-6
接口 S-5

K

控制面板概述 1-4
卡纸
 纸张 12-5
 文稿 12-4

L

LCD (液晶显示屏) 1-4
 编程 3-1
 多功能一体机状态 1-6
 液晶显示屏对比度 4-10
连接
 外接电话 1-9
 外接应答设备 1-10
连接电话应答设备 (TAD),
 外接
 连接 1-11
连接外接应答设备
(TAD) 1-10
轮询
 发送 6-17

M

模式键
 传真 6-1
 复印 10-1

扫描 1-4
墨粉盒
 更换 12-25, 12-26

N

内存安全保护 6-19, 6-20
内存存储 3-1

P

屏幕上的错误消息
 扫描一份文稿时 10-3
 Check Paper
 (检查纸张) 12-1
 Not Registered
 (未注册) 12-2
 通信错误 12-1
 Out of Memory
 (内存不足) 12-3

Q

清洁 (日常维护)
 打印机 12-23
 扫描仪 12-22
 硒鼓单元 12-24
取消
 传真存储 8-2, 8-5
 传真转发 8-5
 正在处理的传真作业 6-9
 内存中的传真作业 6-9

R

日期和时间 4-1

S

缩小
 份数 10-5
 篇幅长的传真 5-6
速拨 7-1
 查询 6-3
 存储 7-3

单拨号	
更改	7-4
设置	7-1
使用	6-2, 6-14
多址发送	6-14
使用组	6-14
访问密码和信用卡号码	
设置 / 拨号	7-6
更改	7-4
组拨号	
更改	7-5
设置多址发送组	7-5
速拨	
更改	7-4
设置	7-3
使用	6-2, 6-14
设置	
本机标志 ID	
(传真标题)	4-2
日期和时间	4-1
设置音量	
蜂鸣器	4-7
振铃	4-7
扬声器	4-8
设置纸盒使用	
传真	4-11
复印	4-10
手动	
拨号	7-8
传输	6-3
接收	5-1
手动进纸槽	2-6
输入文本	4-3
特殊字符	4-4
双向访问	6-7

T

(TAD) 电话应答设备,	
外接	5-1
接收模式	5-1

录制外出留言	1-12
停电	
故障	3-1

W

外接电话	1-9
维护日常	12-22

X

选项键 (复印)	10-9
硒鼓单元	
更换	12-30
检查剩余使用寿命	12-33
信封	2-6
信用卡号码、存储和拨号	7-6
休眠时间	4-9

Y

页数计数器	12-33
应答设备 (TAD)	
连接	1-10
用于多址发送的组	
存储	7-5
延时传真	6-16
延时批量发送	6-17
远程检索	8-4
备份件	8-1
访问密码	8-3, 8-4
命令	8-5
检索传真	8-4, 8-5, 8-6
运输本多功能一体机	
.....	11-4, 12-19

Z

振铃延迟, 设置	5-3
纸张	2-1, 2-3, S-2
大小	4-6
类型	4-5
如何装入	2-3
卡纸	12-5

文稿大小	2-8
质量键（复印）	10-7
自定义电话功能	1-12, 12-12
自动	
传输	6-4
传真接收	5-1
传真重拨	6-7
自动拨号号码	
存储	7-1
自动进稿器 (ADF)	2-8
自动送稿器盖	12-4

更改远程访问密码

- 1 按功能键**设定键**，然后按数字**2 5 2**。
- 2 输入范围在 000—999 之间的三位数密码。符号*不能修改。
- 3 按功能键**设定键**。
- 4 按**停止/退出键**。

远程命令

更改传真转发设置

按**95**。
要关闭传真转发，按**1**。
要选择传真转发，按**2**。

设定传真转发号码，按**4**。
输入要转发的新传真号码，然后按**##**。
打开传真存储，按**6**。

检索传真

按**96**
然后

检索所有传真，按**2**。
然后输入远程传真机的号码，并按**##**。
铃响之后，挂起并等待。
删除所有的传真，按**3**。

At your side.
brother®

本机器只允许在购买国使用，Brother公司及其经销商仅支持在购买国购买的机器。



LF2714020